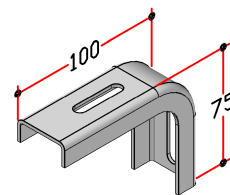




ΓΩΝΙΑ ΣΤΗΡΙΞΗΣ L - ΕΛΑΦΡΟΥ ΤΥΠΟΥ

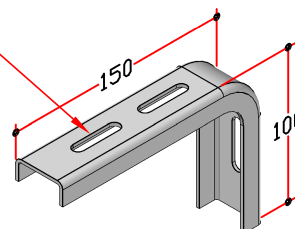
BEND SUPPORT L - LIGHT TYPE

ΔΙΑΣΤΑΣΕΙΣ DIMENSIONS (mm)	ΠΑΧΟΣ THICKNESS (mm)	ΚΩΔΙΚΟΣ CODE
75x100	2,00	BLL.0075.0100.200

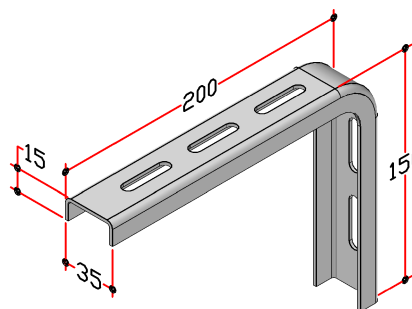


Επιμήκη οπές 8x35
Oblong holes 8x35

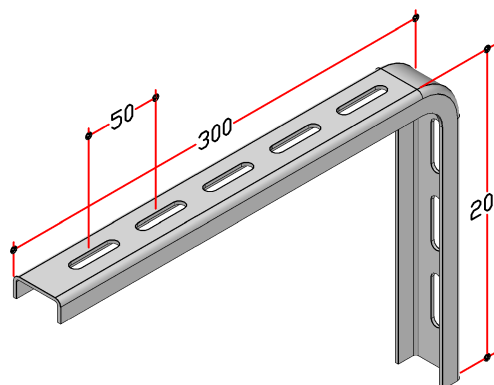
ΔΙΑΣΤΑΣΕΙΣ DIMENSIONS (mm)	ΠΑΧΟΣ THICKNESS (mm)	ΚΩΔΙΚΟΣ CODE
100x150	2,00	BLL.0100.0150.200



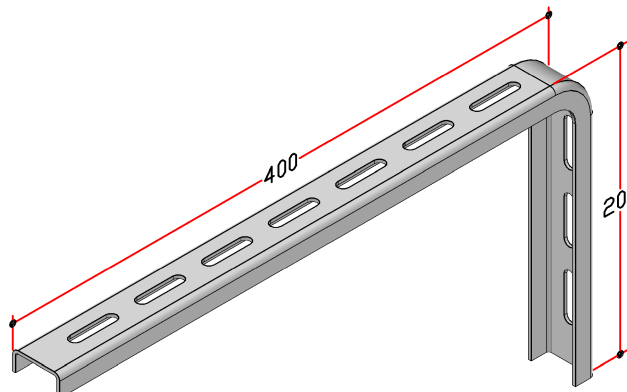
ΔΙΑΣΤΑΣΕΙΣ DIMENSIONS (mm)	ΠΑΧΟΣ THICKNESS (mm)	ΚΩΔΙΚΟΣ CODE
150x200	2,00	BLL.0150.0200.200



ΔΙΑΣΤΑΣΕΙΣ DIMENSIONS (mm)	ΠΑΧΟΣ THICKNESS (mm)	ΚΩΔΙΚΟΣ CODE
200x300	2,00	BLL.0200.0300.200



ΔΙΑΣΤΑΣΕΙΣ DIMENSIONS (mm)	ΠΑΧΟΣ THICKNESS (mm)	ΚΩΔΙΚΟΣ CODE
200x400	2,00	BLL.0200.0400.200



Προγαλβανισμένα προϊόντα. Ισχύουν οι παραπάνω κωδικοί.

Εν θερμώ γαλβανισμένα: Αναγράψτε στο τέλος του κωδικού το γράμμα **D**

Ανοξειδωτα προϊόντα: Αναγράψτε στο τέλος του κωδικού το γράμμα **I**.

Pre-galvanized products: Referenced, by the codes above.

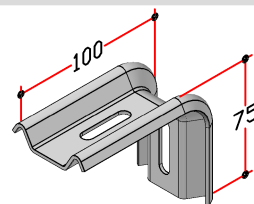
Hot-Dip Galvanized: Write at the end of the code the letter **D**

Inox products: Write at the end of the code the letter **I**.



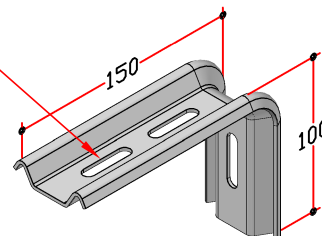
ΓΩΝΙΑ ΣΤΗΡΙΞΗΣ L - ΜΕΣΑΙΟΥ ΤΥΠΟΥ BEND SUPPORT L - MEDIUM TYPE

ΔΙΑΣΤΑΣΕΙΣ DIMENSIONS (mm)	ΠΑΧΟΣ THICKNESS (mm)	ΚΩΔΙΚΟΣ CODE
75x100	2,00	BLM.0075.0100.200

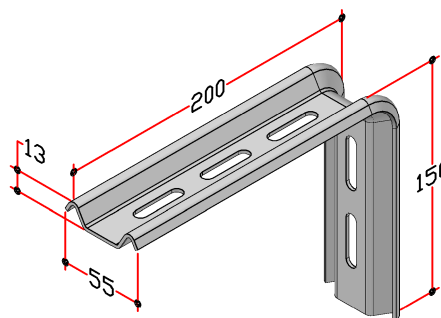


ΔΙΑΣΤΑΣΕΙΣ DIMENSIONS (mm)	ΠΑΧΟΣ THICKNESS (mm)	ΚΩΔΙΚΟΣ CODE
100x150	2,00	BLM.0100.0150.200

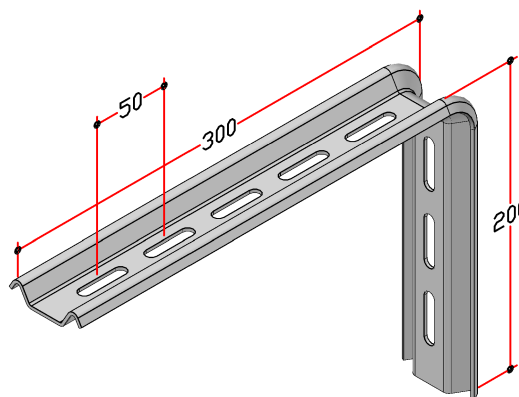
Επιμήκη οπές 8x35
Oblong holes 8x35



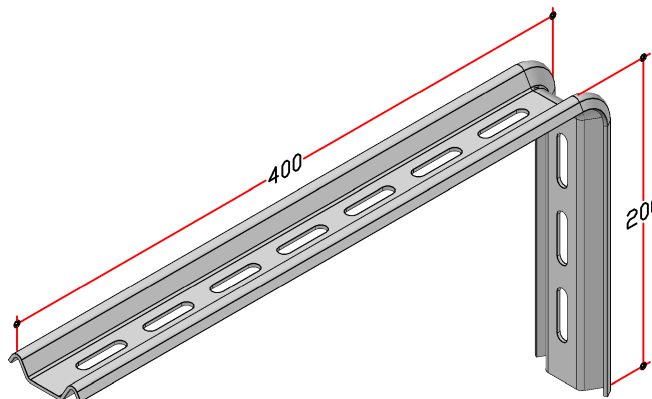
ΔΙΑΣΤΑΣΕΙΣ DIMENSIONS (mm)	ΠΑΧΟΣ THICKNESS (mm)	ΚΩΔΙΚΟΣ CODE
150x200	2,00	BLM.0150.0200.200



ΔΙΑΣΤΑΣΕΙΣ DIMENSIONS (mm)	ΠΑΧΟΣ THICKNESS (mm)	ΚΩΔΙΚΟΣ CODE
200x300	2,00	BLM.0200.0300.200



ΔΙΑΣΤΑΣΕΙΣ DIMENSIONS (mm)	ΠΑΧΟΣ THICKNESS (mm)	ΚΩΔΙΚΟΣ CODE
200x400	2,00	BLM.0200.0400.200



Προγαλβανισμένα προϊόντα. Ισχύουν οι παραπάνω κωδικοί.
Εν θερμώ γαλβανισμένα: Αναγράψτε στο τέλος του κωδικού το γράμμα **D**
Ανοξειδωτα προϊόντα: Αναγράψτε στο τέλος του κωδικού το γράμμα **I**.

Pre-galvanized products: Referenced, by the codes above.
Hot-Dip Galvanized: Write at the end of the code the letter **D**
Inox products: Write at the end of the code the letter **I**.



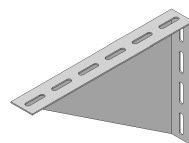
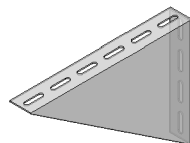
ΓΩΝΙΑ ΣΤΗΡΙΞΗΣ ΒΑΡΕΩΣ ΤΥΠΟΥ (ΑΡΙΣΤΕΡΗ - ΔΕΞΙΑ)

BEND SUPPORT HEAVY TYPE (LEFT - RIGHT)

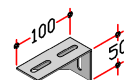
ΑΡΙΣΤΕΡΗ ΓΩΝΙΑ
LEFT CORNER

ΔΕΞΙΑ ΓΩΝΙΑ
RIGHT CORNER

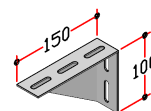
ΔΙΑΣΤΑΣΕΙΣ DIMENSIONS (mm)	ΠΑΧΟΣ THICKNESS (mm)	ΚΩΔΙΚΟΣ CODE
----------------------------------	----------------------------	-----------------



50x100 LEFT	1,50	BHL.0050.0100.200
50x100 RIGHT	1,50	BHR.0050.0100.200

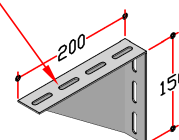


100x150 LEFT	1,50	BHL.0100.0150.200
100x150 RIGHT	1,50	BHR.0100.0150.200

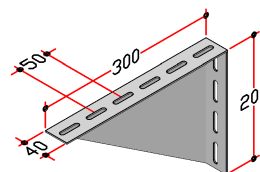


Επιμήκη οπές 8x35
Oblong holes 8x35

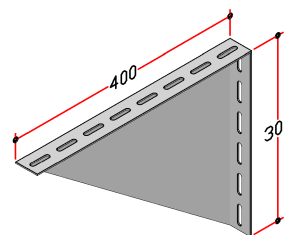
150x200 LEFT	1,50	BHL.0150.0200.200
150x200 RIGHT	1,50	BHR.0150.0200.200



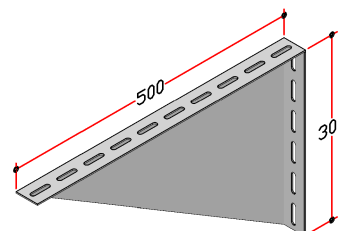
200x300 LEFT	2,00	BHL.0200.0300.200
200x300 RIGHT	2,00	BHR.0200.0300.200



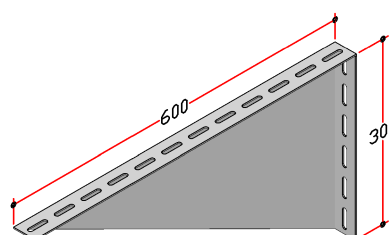
300x400 LEFT	2,00	BHL.0300.0400.200
300x400 RIGHT	2,00	BHR.0300.0400.200



300x500 LEFT	2,00	BHL.0300.0500.200
300x500 RIGHT	2,00	BHR.0300.0500.200



300x600 LEFT	2,00	BHL.0300.0500.200
300x600 RIGHT	2,00	BHR.0300.0500.200



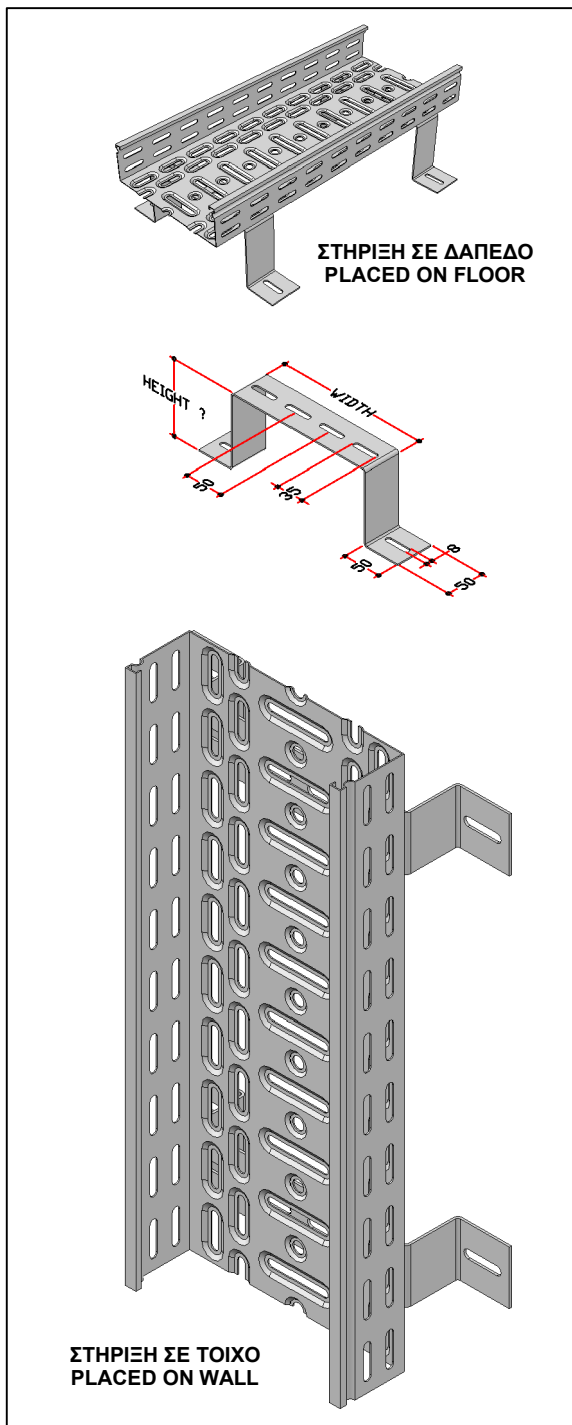
Προγαλβανισμένα προϊόντα: Ισχύουν οι παραπάνω κωδικοί.
Εν θερμώ γαλβανισμένα: Αναγράψτε στο τέλος του κωδικού το γράμμα **D**
Ανοξειδωτα προϊόντα: Αναγράψτε στο τέλος του κωδικού το γράμμα **I**.

Pre-galvanized products: Referenced, by the codes above.
Hot-Dip Galvanized: Write at the end of the code the letter **D**
Inox products: Write at the end of the code the letter **I**.



ΩΜΕΓΑ ΣΤΗΡΙΞΗ TRAYS BASE

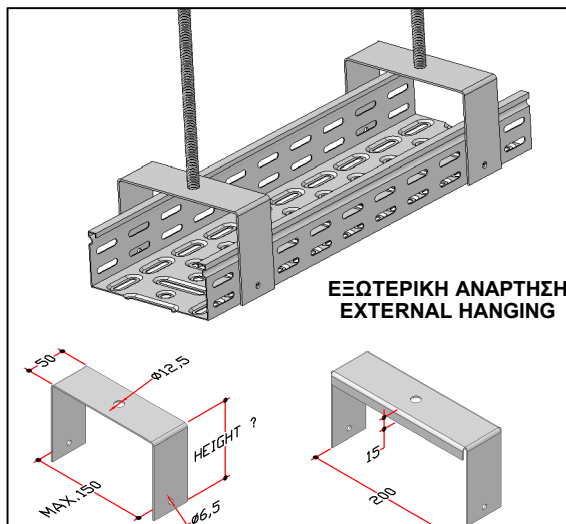
ΠΙ ΑΝΑΡΤΗΣΗΣ MIDDLE HANGING SUPPORT



ΣΤΗΡΙΞΗ ΣΕ ΔΑΠΕΔΟ
PLACED ON FLOOR

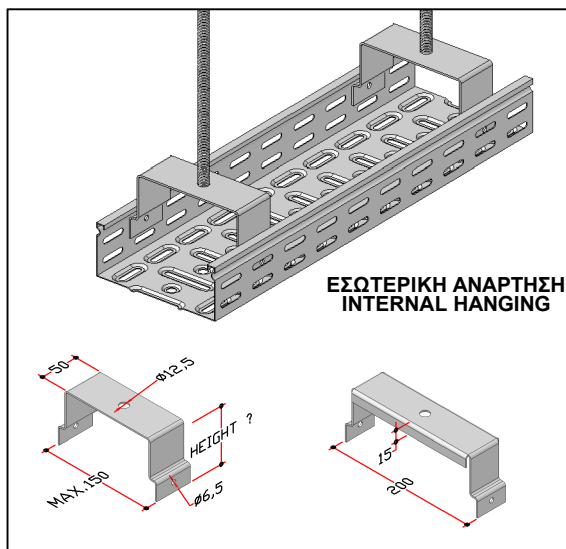
ΣΤΗΡΙΞΗ ΣΕ ΤΟΙΧΟ
PLACED ON WALL

ΠΛΑΤΟΣ WIDTH (mm)	ΥΨΟΣ HEIGHT (mm)	ΠΑΧΟΣ THICKNESS (mm)	ΚΩΔΙΚΟΣ CODE
50	?	2,00	WTB.0050.050.200
100	?	2,00	WTB.0100.050.200
150	?	2,00	WTB.0150.050.200
200	?	2,00	WTB.0200.050.200
300	?	2,00	WTB.0300.050.200



ΕΞΩΤΕΡΙΚΗ ΑΝΑΡΤΗΣΗ
EXTERNAL HANGING

ΠΛΑΤΟΣ WIDTH (mm)	ΥΨΟΣ HEIGHT (mm)	ΠΑΧΟΣ THICKNESS (mm)	ΚΩΔΙΚΟΣ CODE
50	?	2,00	PIE.0050.050.200
100	?	2,00	PIE.0100.050.200
150	?	2,00	PIE.0150.050.200
200	?	2,00	PIE.0200.050.200



ΕΞΩΤΕΡΙΚΗ ΑΝΑΡΤΗΣΗ
INTERNAL HANGING

ΠΛΑΤΟΣ WIDTH (mm)	ΥΨΟΣ HEIGHT (mm)	ΠΑΧΟΣ THICKNESS (mm)	ΚΩΔΙΚΟΣ CODE
50	?	2,00	PII.0050.050.200
100	?	2,00	PII.0100.050.200
150	?	2,00	PII.0150.050.200
200	?	2,00	PII.0200.050.200

Προγαλβανισμένα προϊόντα. Ισχύουν οι παραπάνω κωδικοί.

Εν θερμώ γαλβανισμένα: Αναγράψτε στο τέλος του κωδικού το γράμμα **D**

Ανοξειδωτα προϊόντα: Αναγράψτε στο τέλος του κωδικού το γράμμα **I**.

Pre-galvanized products: Referenced, by the codes above.

Hot-Dip Galvanized: Write at the end of the code the letter **D**

Inox products: Write at the end of the code the letter **I**.



ΡΑΓΕΣ ΣΤΗΡΙΞΗΣ - ΕΣΩΤΕΡΙΚΟΙ ΣΥΝΔΕΣΜΟΙ

PROFILE RAILS - INTERNAL CONNECTORS

ΔΙΑΣΤΑΣΕΙΣ DIMENSIONS (mm)	ΠΑΧΟΣ THICKNESS (mm)	ΚΩΔΙΚΟΣ CODE
40x15	1,50	RAI.040.015.150
40x15	2,00	RAI.040.015.200
ΣΥΝΔΕΣΜΟΣ CONNECTORS 36x13 L=300	2,00	RAIC.036.013.200

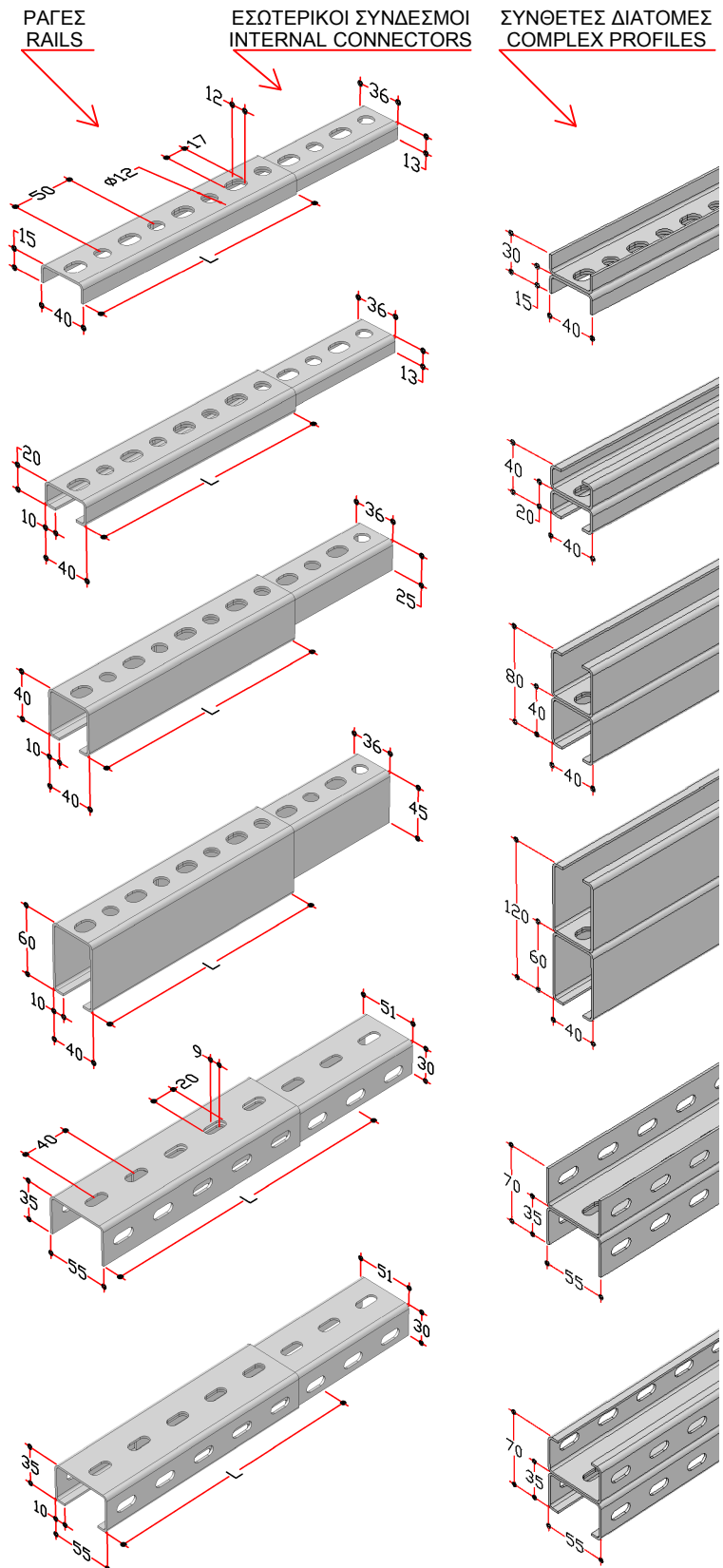
ΔΙΑΣΤΑΣΕΙΣ DIMENSIONS (mm)	ΠΑΧΟΣ THICKNESS (mm)	ΚΩΔΙΚΟΣ CODE
40x20 / 10	1,50	RAI.040.020.10.150
40x20 / 10	2,00	RAI.040.020.10.200
ΣΥΝΔΕΣΜΟΣ CONNECTORS 36x13 L=300	2,00	RAIC.036.013.200.

ΔΙΑΣΤΑΣΕΙΣ DIMENSIONS (mm)	ΠΑΧΟΣ THICKNESS (mm)	ΚΩΔΙΚΟΣ CODE
40x40 / 10	1,50	RAI.040.040.10.150
40x40 / 10	2,00	RAI.040.040.10.200
ΣΥΝΔΕΣΜΟΣ CONNECTORS 36x25 L=300	2,00	RAIC.036.25.200.

ΔΙΑΣΤΑΣΕΙΣ DIMENSIONS (mm)	ΠΑΧΟΣ THICKNESS (mm)	ΚΩΔΙΚΟΣ CODE
40x60 / 10	1,50	RAI.040.060.10.150
40x60 / 10	2,00	RAI.040.060.10.200
ΣΥΝΔΕΣΜΟΣ CONNECTORS 36x45 L=300	2,00	RAIC.036.045.200

ΔΙΑΣΤΑΣΕΙΣ DIMENSIONS (mm)	ΠΑΧΟΣ THICKNESS (mm)	ΚΩΔΙΚΟΣ CODE
55x35	1,50	RAI.055.035.150
55x35	2,00	RAI.055.035.200
ΣΥΝΔΕΣΜΟΣ CONNECTORS 51x30 L=300	2,00	RAIC.051.030.200

ΔΙΑΣΤΑΣΕΙΣ DIMENSIONS (mm)	ΠΑΧΟΣ THICKNESS (mm)	ΚΩΔΙΚΟΣ CODE
55x35 / 10	1,50	RAI.055.035.10.150
40x15 / 10	2,00	RAI.055.035.10.200
ΣΥΝΔΕΣΜΟΣ CONNECTORS 51x30 L=300	2,00	RAIC.051.030.200



ΠΕΡΙΓΡΑΦΗ ΠΡΟΪΟΝΤΟΣ:

ΜΗΚΟΣ:

- Τυποποιημένο μήκος στις ράγες στήριξης L=3.000 mm.
- Κατόπιν ειδικής παραγγελίας οι ράγες κατασκευάζονται σε διαφορετικά μήκη καθώς επίσης και αδιάτρητες.

PRODUCT DESCRIPTION:

LENGTH:

- Standard length of rail profiles L=3.000 mm.
- Rail profiles can be manufactured in different lengths, upon-to-order.

Προγαλβανισμένα προϊόντα. Ισχύουν οι παραπάνω κωδικοί.

Εν θερμώ γαλβανισμένα: Αναγράψτε στο τέλος του κωδικού το γράμμα **D**

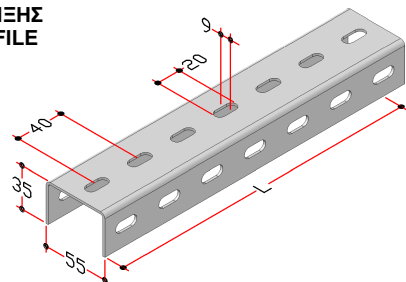
Ανοξειδωτα προϊόντα: Αναγράψτε στο τέλος του κωδικού το γράμμα **I**.

Pre-galvanized products: Referenced, by the codes above.

Hot-Dip Galvanized: Write at the end of the code the letter **D**

Inox products: Write at the end of the code the letter **I**.

ΡΑΓΑ ΣΤΗΡΙΞΗΣ RAILS PROFILE



ΔΙΑΣΤΑΣΕΙΣ DIMENSIONS	ΠΑΧΟΣ THICKNESS	ΚΩΔΙΚΟΣ CODE
mm	(mm)	
55x35	1,50	RAI.055.035.150
55x35	2,00	RAI.055.035.200

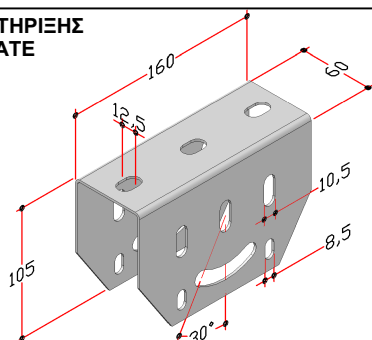
ΜΗΚΟΣ:

- Τυποποιημένο μήκος τις ράγας στήριξης προβόλων L=3.000mm.
- Κατόπιν παραγγελίας κατασκευάζονται και σε διαφορετικά μήκη.

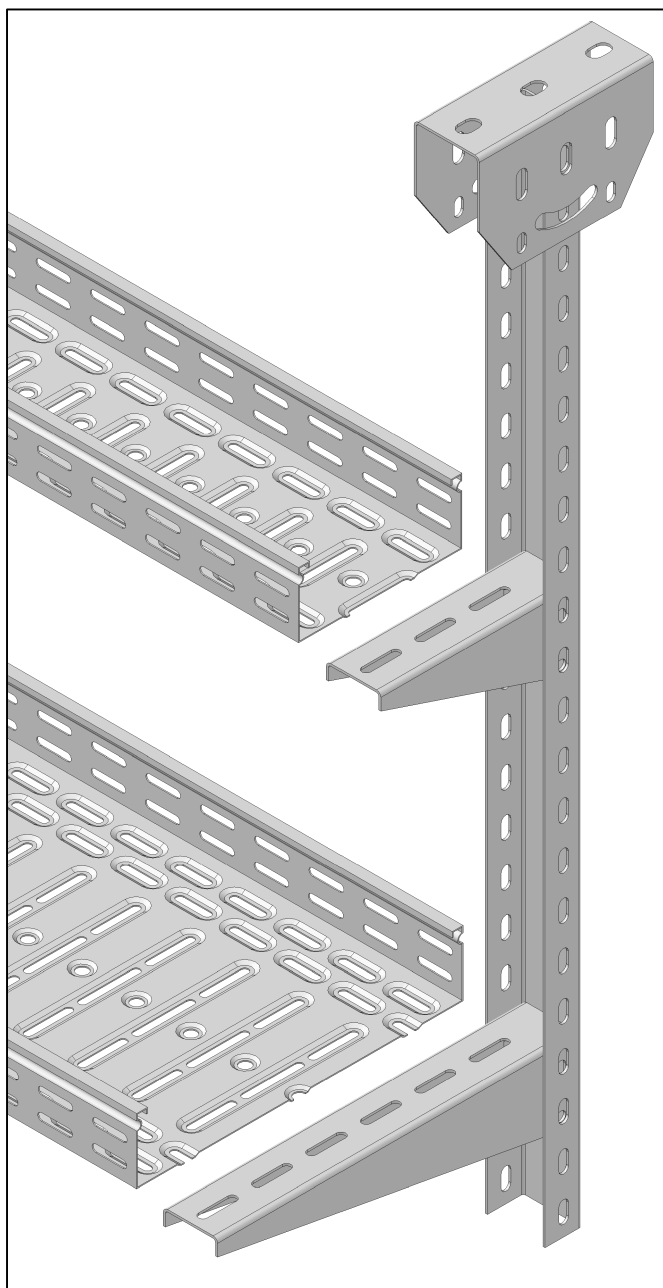
LENGTH:

- Standard length of bracket's support rail L=3.000 mm.
- They can be manufactured in different lengths, made-to-order

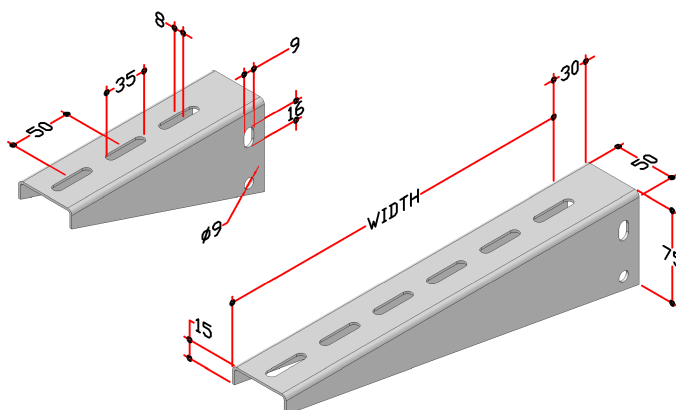
ΠΕΛΜΑ ΣΤΗΡΙΞΗΣ HEAD PLATE



ΠΑΧΟΣ THICKNESS	ΚΩΔΙΚΟΣ CODE
(mm)	
2,00	HPR.160.105.60.200



ΠΡΟΒΟΛΟΣ BRACKET



ΠΛΑΤΟΣ WIDTH	ΠΑΧΟΣ THICKNESS	ΚΩΔΙΚΟΣ CODE
(mm)	(mm)	
100	1,50	BRA.0100.30.150
150	1,50	BRA.0150.30.150
200	1,50	BRA.0200.30.150
300	1,50	BRA.0300.30.150
400	1,50	BRA.0400.30.150
	2,00	BRA.0400.30.200
500	1,50	BRA.0500.30.150
	2,00	BRA.0500.30.200
600	1,50	BRA.0600.30.150
	2,00	BRA.0600.30.200

Προγαλβανισμένα προϊόντα. Ισχύουν οι παραπάνω κωδικοί.

Εν θερμώ γαλβανισμένα: Αναγράψτε στο τέλος του κωδικού το γράμμα **D**

Ανοξειδωτα προϊόντα: Αναγράψτε στο τέλος του κωδικού το γράμμα **I**.

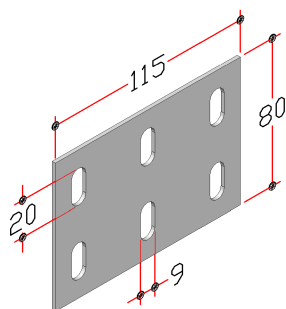
Pre-galvanized products: Referenced, by the codes above.

Hot-Dip Galvanized: Write at the end of the code the letter **D**

Inox products: Write at the end of the code the letter **I**.



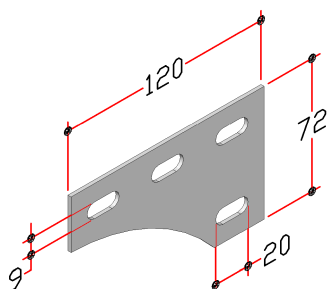
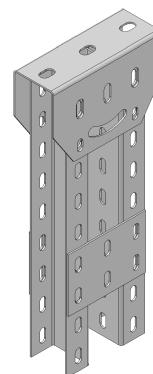
ΕΞΑΡΤΗΜΑΤΑ ΕΝΩΣΗΣ JOIN ACCESSORIES



ΚΟΜΒΟΣ ΠΕΛΜΑΤΟΣ JOIN PLATE

ΔΙΑΣΤΑΣΕΙΣ DIMENSIONS (mm)	ΠΑΧΟΣ THICKNESS (mm)
115x80	2

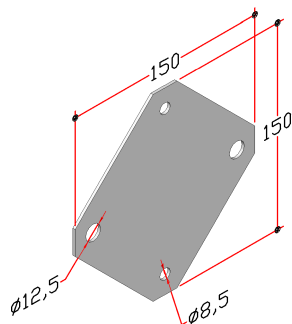
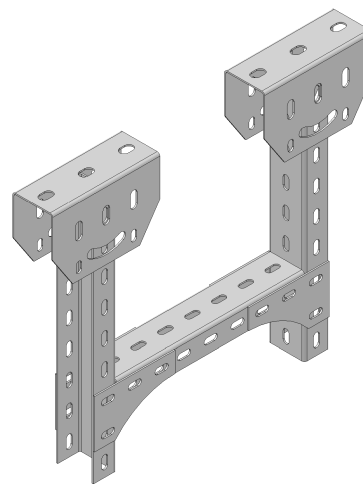
ΚΩΔΙΚΟΣ CODE
JPL.115.080.200



ΚΟΜΒΟΣ ΡΑΓΑΣ RAIL JOIN PLATE

ΔΙΑΣΤΑΣΕΙΣ DIMENSIONS (mm)	ΠΑΧΟΣ THICKNESS (mm)
120x72	2

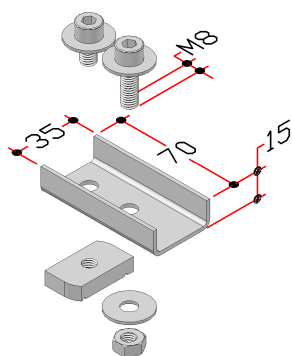
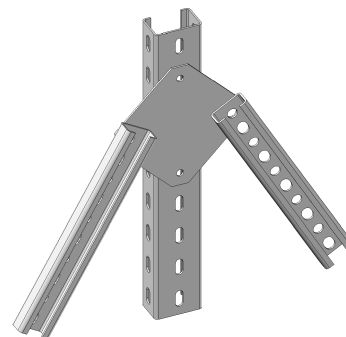
ΚΩΔΙΚΟΣ CODE
JPR.120.072.200



ΚΟΜΒΟΣ ΔΙΑΓΩΝΙΩΝ DIAGONAL JOIN

ΔΙΑΣΤΑΣΕΙΣ DIMENSIONS (mm)	ΠΑΧΟΣ THICKNESS (mm)
150x150	2

ΚΩΔΙΚΟΣ CODE
JPD.150.150.200

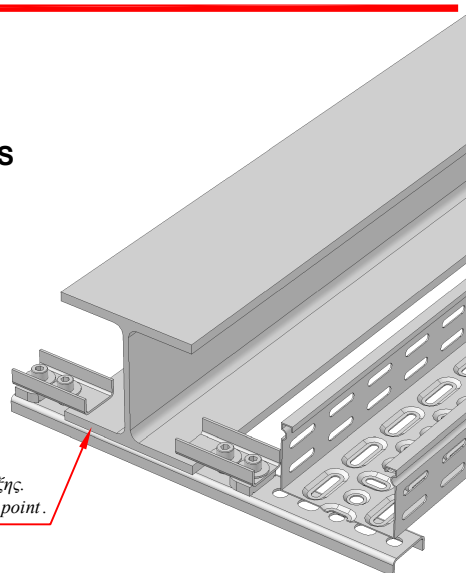


ΠΙΑΣΤΡΑ ΣΥΣΦΙΞΗΣ CLAMPING ACCESSORIES

ΔΙΑΣΤΑΣΕΙΣ DIMENSIONS (mm)	ΠΑΧΟΣ THICKNESS (mm)
35x70	2

ΚΩΔΙΚΟΣ CODE
CLS.070.035.200

Αναγράψτε το πάχος της δοκού στο σημείο σύσφιξης.
Write the thickness of the beam, at the clamping point.



Προγαλβανισμένα προϊόντα: Ισχύουν οι παραπάνω κωδικοί.

Εν θερμώ γαλβανισμένα: Αναγράψτε στο τέλος του κωδικού το γράμμα D

Ανοξείδωτα προϊόντα: Αναγράψτε στο τέλος του κωδικού το γράμμα I.

Pre-galvanized products: Referenced, by the codes above.

Hot-Dip Galvanized: Write at the end of the code the letter D

Inox products: Write at the end of the code the letter I.



ΠΡΟΦΙΛΑΔΟΜΗ

ΥΛΙΚΑ ΣΥΝΔΕΣΗΣ

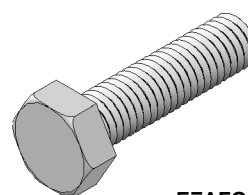
CONNECTION MATERIALS

ΔΙΑΣΤΑΣΕΙΣ DIMENSIONS	ΚΩΔΙΚΟΣ CODE
mm	
M6 x 13	MHB.100.M6.013
M6 x 25	MHB.100.M6.025
M6 x 35	MHB.100.M6.035



ΔΙΑΣΤΑΣΕΙΣ DIMENSIONS	ΚΩΔΙΚΟΣ CODE
mm	
M6 x 15	MEB.100.M6.015
M6 x 20	MEB.100.M6.020
M6 x 25	MEB.100.M6.025
M6 x 30	MEB.100.M6.030
M6 x 40	MEB.100.M6.040

ΔΙΑΣΤΑΣΕΙΣ DIMENSIONS	ΚΩΔΙΚΟΣ CODE
mm	
M8 x 15	MEB.100.M8.015
M8 x 20	MEB.100.M8.020
M8 x 25	MEB.100.M8.025
M8 x 30	MEB.100.M8.030
M8 x 40	MEB.100.M8.040

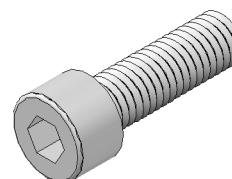


M10 x 15	MEB.100.M10.015
M10 x 20	MEB.100.M10.020
M10 x 25	MEB.100.M10.025
M10 x 30	MEB.100.M10.030
M10 x 40	MEB.100.M10.040

M12 x 15	MEB.100.M12.015
M12 x 20	MEB.100.M12.020
M12 x 25	MEB.100.M12.025
M12 x 30	MEB.100.M12.030
M12 x 40	MEB.100.M12.040

ΔΙΑΣΤΑΣΕΙΣ DIMENSIONS	ΚΩΔΙΚΟΣ CODE
mm	
M6 x 15	MAB.100.M6.015
M6 x 20	MAB.100.M6.020
M6 x 25	MAB.100.M6.025
M6 x 30	MAB.100.M6.030
M6 x 40	MAB.100.M6.040

ΔΙΑΣΤΑΣΕΙΣ DIMENSIONS	ΚΩΔΙΚΟΣ CODE
mm	
M8 x 15	MAB.100.M8.015
M8 x 20	MAB.100.M8.020
M8 x 25	MAB.100.M8.025
M8 x 30	MAB.100.M8.030
M8 x 40	MAB.100.M8.040

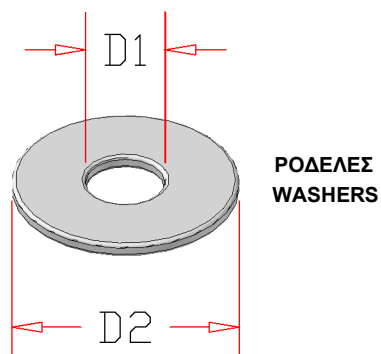


M10 x 15	MAB.100.M10.015
M10 x 20	MAB.100.M10.020
M10 x 25	MAB.100.M10.025
M10 x 30	MAB.100.M10.030
M10 x 40	MAB.100.M10.040

M12 x 15	MAB.100.M12.015
M12 x 20	MAB.100.M12.020
M12 x 25	MAB.100.M12.025
M12 x 30	MAB.100.M12.030
M12 x 40	MAB.100.M12.040

ΔΙΑΣΤΑΣΕΙΣ DIMENSIONS		ΚΩΔΙΚΟΣ CODE
mm		
D1	D2	
6	12	MWA.100.D6.012
6	18	MWA.100.D6.018
6	24	MWA.100.D6.013

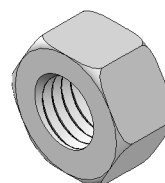
ΔΙΑΣΤΑΣΕΙΣ DIMENSIONS		ΚΩΔΙΚΟΣ CODE
mm		
D1	D2	
8	16	MWA.100.D6.016
8	24	MWA.100.D6.024
8	28	MWA.100.D6.028
8	32	MWA.100.D6.032



10	20	MWA.100.D6.013
10	30	MWA.100.D6.030
10	40	MWA.100.D6.040

12	24	MWA.100.D6.024
12	36	MWA.100.D6.036
12	48	MWA.100.D6.048

ΔΙΑΣΤΑΣΕΙΣ DIMENSIONS	ΚΩΔΙΚΟΣ CODE
mm	
M6	MNU.100.M6.10
M8	MNU.100.M8.13
M10	MNU.100.M10.17
M12	MNU.100.M12.19

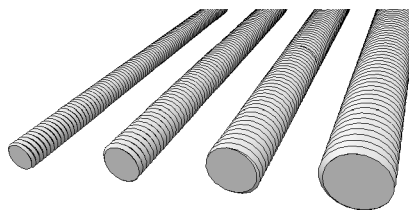




ΥΛΙΚΑ ΣΥΝΔΕΣΗΣ CONNECTION MATERIALS

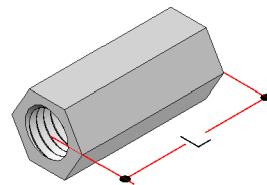
ΔΙΑΣΤΑΣΕΙΣ DIMENSIONS	ΚΩΔΙΚΟΣ CODE
mm	
M6	MTR.100.M6.2000
M8	MTR.100.M8.2000
M10	MTR.100.M10.2000
M12	MTR.100.M12.2000

ΝΤΙΖΕΣ
THREADED RODS
L=2m



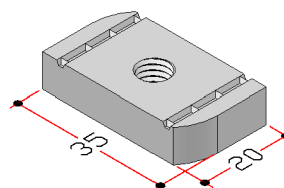
ΔΙΑΣΤΑΣΕΙΣ DIMENSIONS	ΚΩΔΙΚΟΣ CODE
mm	
M6 L=25	MCN.100.M6.025
M8 L=30	MCN.100.M8.030
M10 L=30	MCN.100.M10.030
M12 L=40	MCN.100.M12.030

ΣΥΝΔΕΤΙΚΑ ΠΑΞΙΜΑΔΙΑ
CONNECTOR NUTS



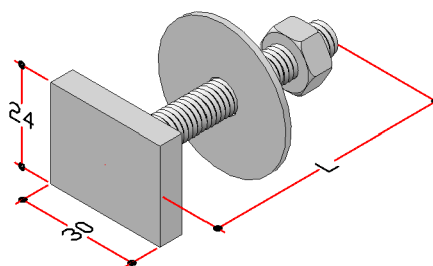
ΔΙΑΣΤΑΣΕΙΣ DIMENSIONS	ΚΩΔΙΚΟΣ CODE
mm	
M6	MRN.100.M6.035
M8	MRN.100.M8.035
M10	MRN.100.M10.035
M12	MRN.100.M12.035

ΠΑΞΙΜΑΔΙΑ ΡΑΓΑΣ
RAIL NUTS



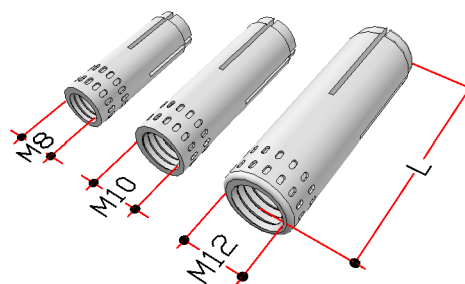
ΔΙΑΣΤΑΣΕΙΣ DIMENSIONS	ΚΩΔΙΚΟΣ CODE
mm	
M8 L=30	MTB.100.M6.030
M8 L=40	MTB.100.M8.040
M8 L=60	MTB.100.M8.060
M10 L=30	MTB.100.M10.030
M10 L=40	MTB.100.M10.040
M10 L=60	MTB.100.M10.060

ΒΙΔΑ ΡΑΓΑΣ
T HEAD BOLT



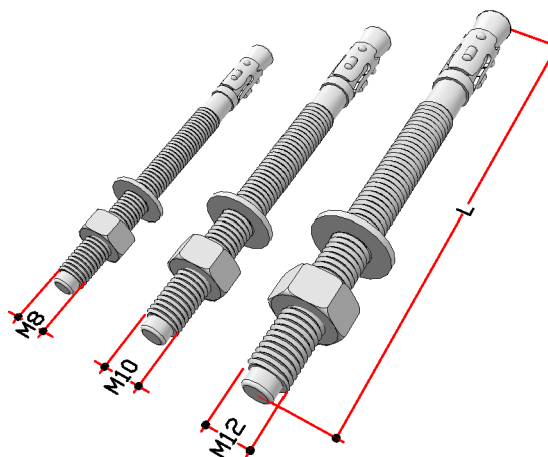
ΔΙΑΣΤΑΣΕΙΣ DIMENSIONS	ΚΩΔΙΚΟΣ CODE
mm	
M8 L=30	MAI.100.M8.030
M10 L=40	MAI.100.M10.040
M12 L=50	MAI.100.M12.050

ΜΕΤΑΛΛΙΚΟ ΒΥΣΜΑ ΜΕ
ΕΣΩΤ/ΚΟ ΣΠΥΡΩΜΑ
METALL ANCHOR WITH
INTERNAL THREAD



ΔΙΑΣΤΑΣΕΙΣ DIMENSIONS	ΚΩΔΙΚΟΣ CODE
mm	
M8 L= 80	MAN.100.M8.080
M8 L=100	MAN.100.M8.100
M8 L=120	MAN.100.M8.120
M10 L=100	MAN.100.M10.100
M10 L=130	MAN.100.M10.130
M10 L=150	MAN.100.M10.150
M12 L=110	MAN.100.M12.110
M12 L=130	MAN.100.M12.130
M12 L=150	MAN.100.M12.150

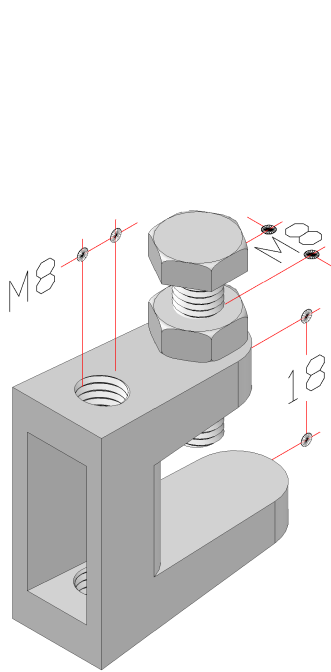
ΜΕΤΑΛΛΙΚΟ ΒΥΣΜΑ
WEDGE ANCHOR



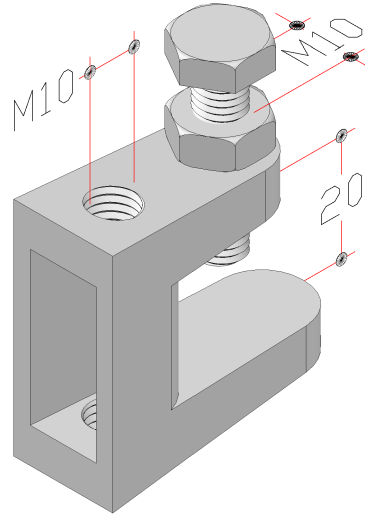


ΠΡΟΦΙΛΑΔΟΜΗ

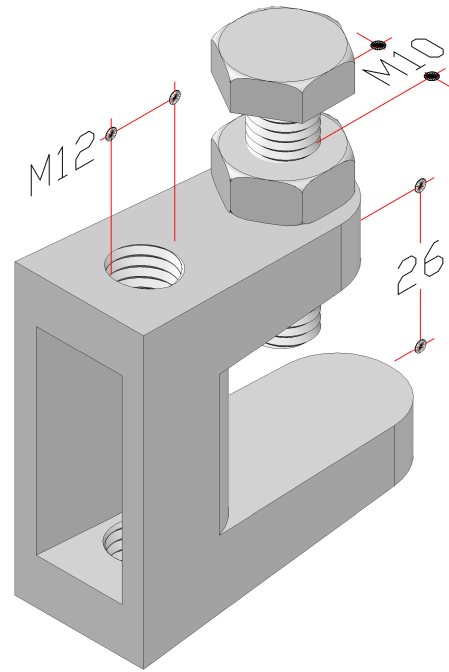
ΣΦΙΚΤΗΡΕΣ CLAMP HANGER



ΔΙΑΣΤΑΣΕΙΣ DIMENSIONS	ΚΩΔΙΚΟΣ CODE
mm	
18 - M8 - M8	CLH.18.M8.M8



ΔΙΑΣΤΑΣΕΙΣ DIMENSIONS	ΚΩΔΙΚΟΣ CODE
mm	
20 - M10 - M10	CLH.20.M10.M10



ΔΙΑΣΤΑΣΕΙΣ DIMENSIONS	ΚΩΔΙΚΟΣ CODE
mm	
26 - M10 - M12	CLH.26.M10.M12

