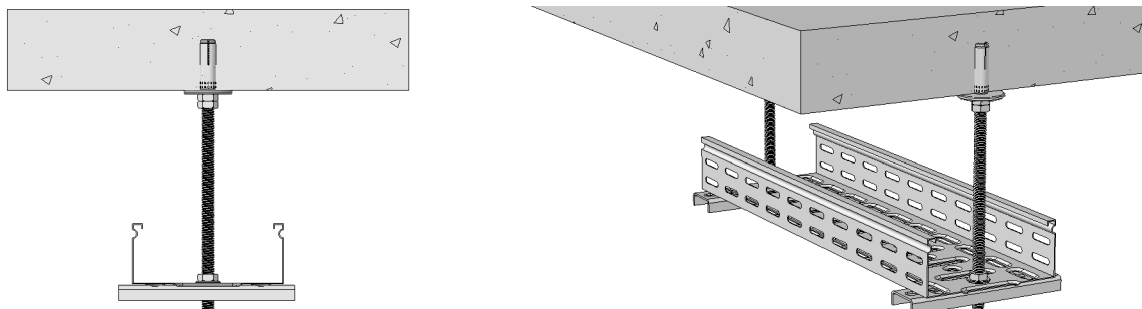


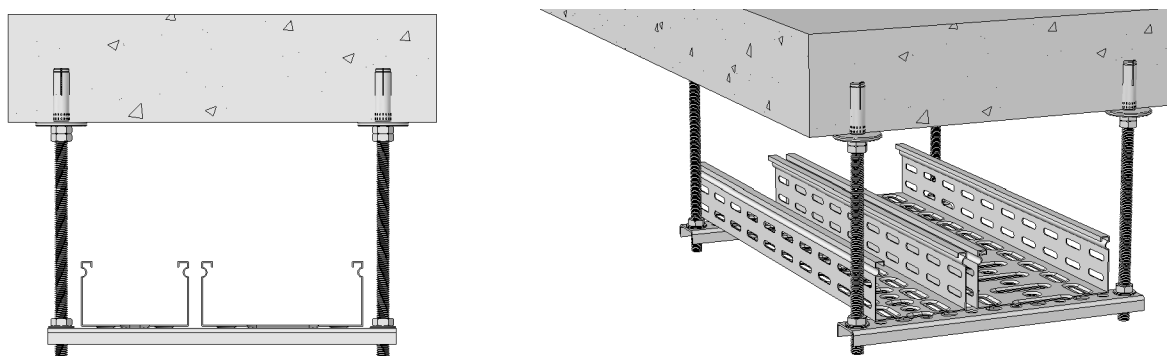


## ΠΑΡΑΔΕΙΓΜΑΤΑ ΣΥΣΤΗΜΑΤΩΝ ΣΤΗΡΙΞΗΣ EXAMPLES OF SUPPORTING SYSTEMS

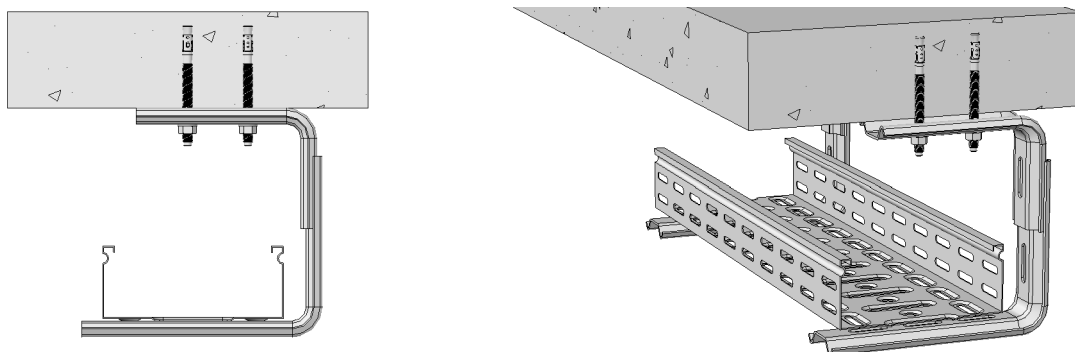
ΣΤΗΡΙΞΗ ΑΠΟ ΟΡΟΦΗ ΜΕ ΜΙΑ ΝΤΙΖΑ ΚΑΙ ΡΑΓΑ 40x15  
SUPPORTING FROM THE ROOF, USING ONE SET OF A RAIL PROFILE AND A THREADED ROD



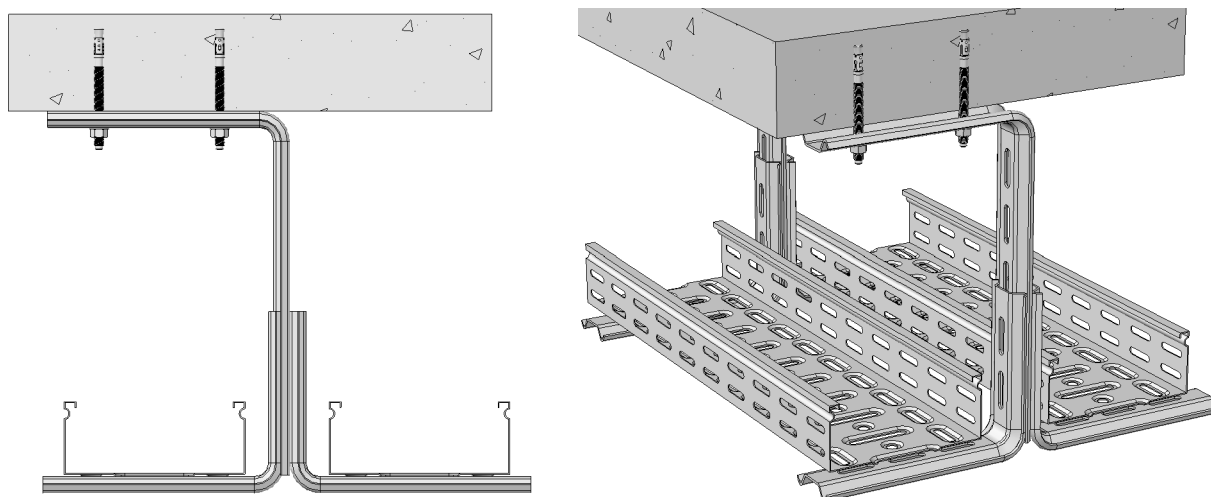
ΣΤΗΡΙΞΗ ΑΠΟ ΟΡΟΦΗ ΜΕ ΔΥΟ ΝΤΙΖΕΣ ΚΑΙ ΡΑΓΑ 40x15  
SUPPORTING FROM THE ROOF, USING ONE SET OF 2 THREADED ROD & 1 RAIL PROFILE 40x15



ΣΤΗΡΙΞΗ ΑΠΟ ΟΡΟΦΗ ΜΕ ΓΩΝΙΕΣ ΜΕΣΑΙΟΥ ΤΥΠΟΥ  
SUPPORTING FROM THE ROOF, USING MIDDLE TYPE SUPPORTING BENDS



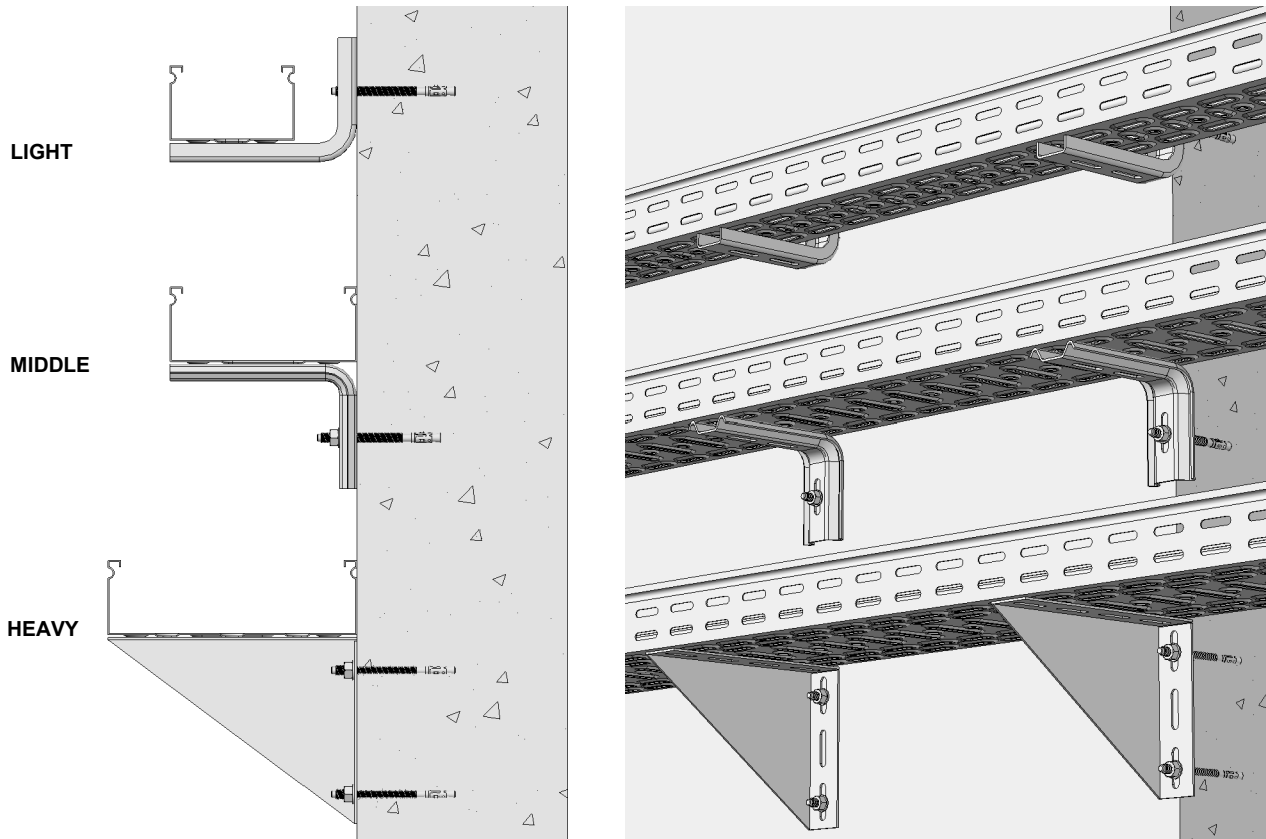
ΣΤΗΡΙΞΗ ΑΠΟ ΟΡΟΦΗ ΔΙΠΛΗ ΜΕ ΓΩΝΙΕΣ ΜΕΣΑΙΟΥ ΤΥΠΟΥ  
SUPPORTING 2 CABLE TRAYS FROM THE ROOF, USING MIDDLE TYPE SUPPORTING BENDS



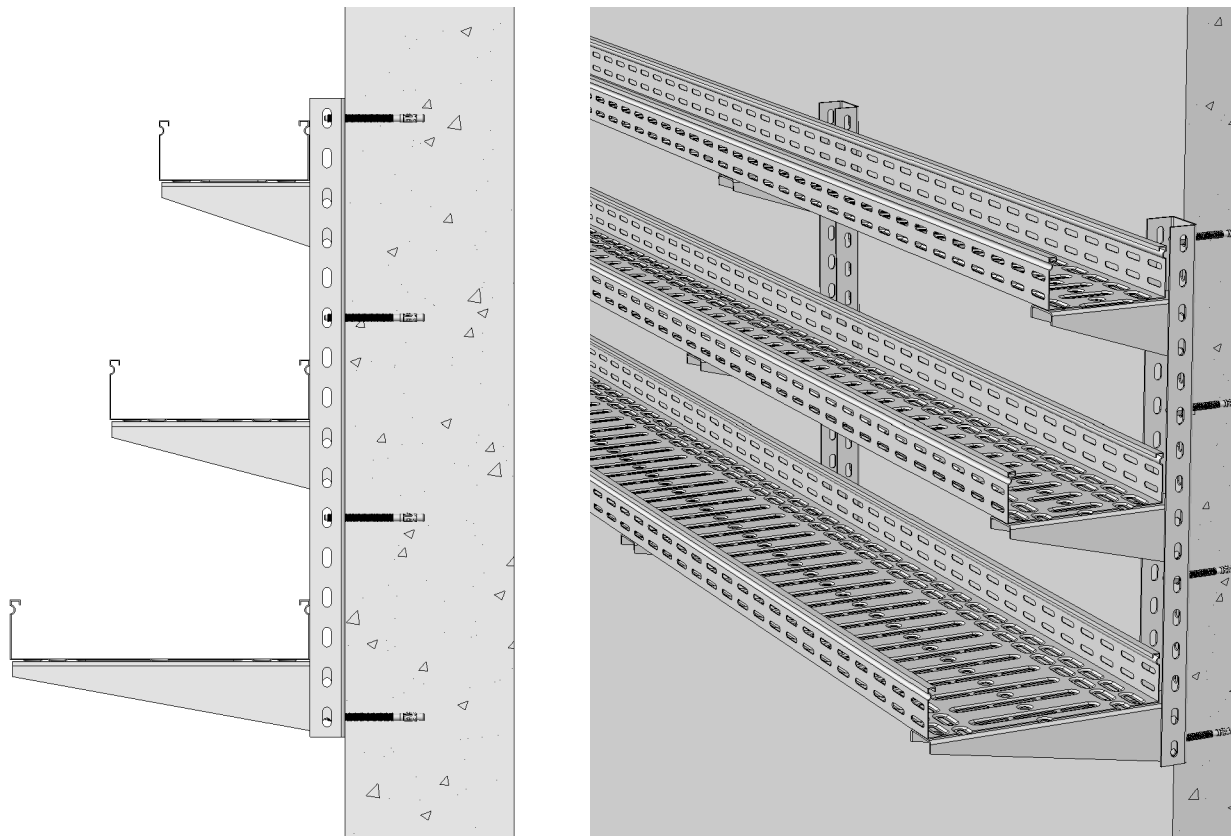


## ΠΑΡΑΔΕΙΓΜΑΤΑ ΣΥΣΤΗΜΑΤΩΝ ΣΤΗΡΙΞΗΣ EXAMPLES OF SUPPORTING SYSTEMS

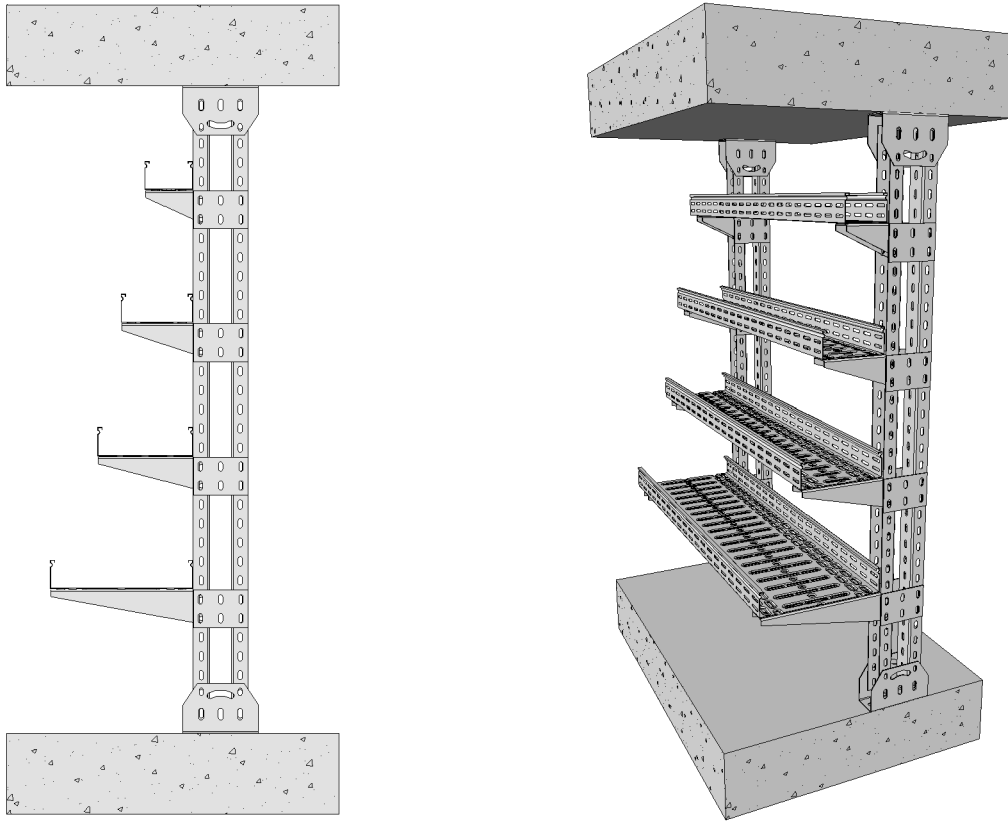
ΣΤΗΡΙΞΗ ΣΕ ΤΟΙΧΟ ΜΕ ΓΩΝΙΕΣ ΕΛΑΦΡΟΥ, ΜΕΣΑΙΟΥ ΚΑΙ ΒΑΡΕΩΣ ΤΥΠΟΥ  
SUPPORTING TO A WALL, USING LIGHT, MIDDLE AND HEAVY TYPE BENDS



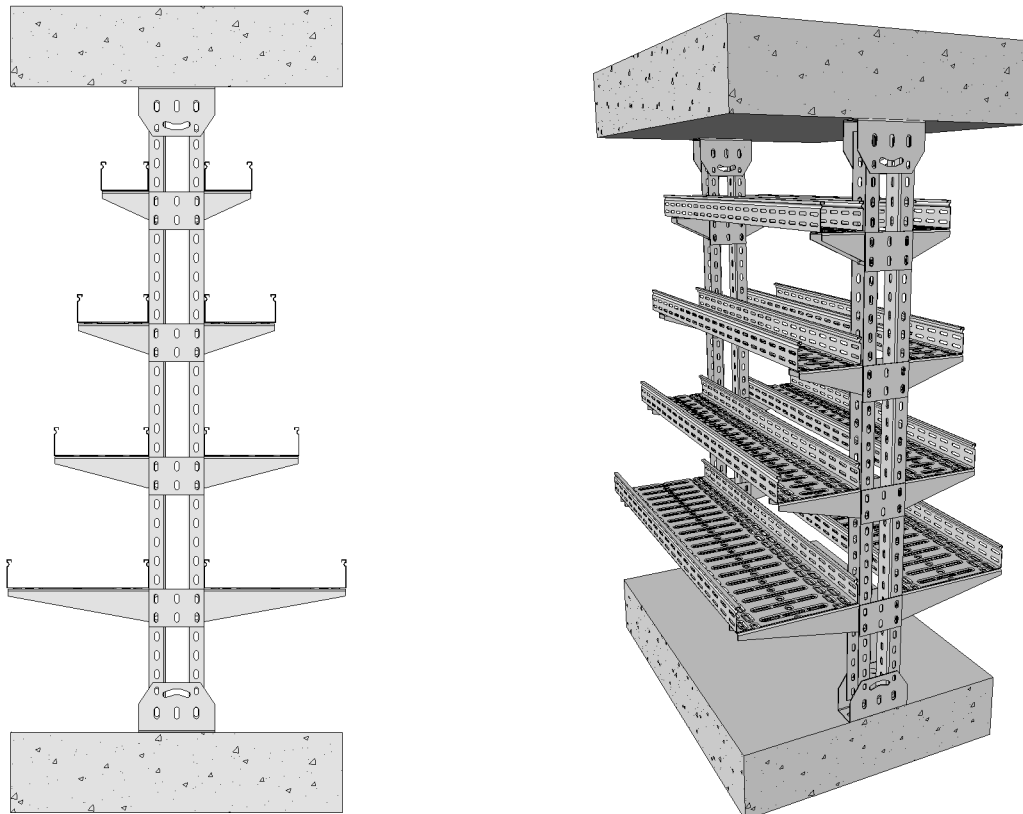
ΣΤΗΡΙΞΗ ΣΕ ΤΟΙΧΟ ΜΕ ΡΑΓΑ ΚΑΙ ΠΡΟΒΟΛΟΥΣ ΣΕ ΤΡΙΑ ΕΠΙΠΕΔΑ  
SUPPORTING 3 LEVELS OF CABLE TRAYS TO A WALL



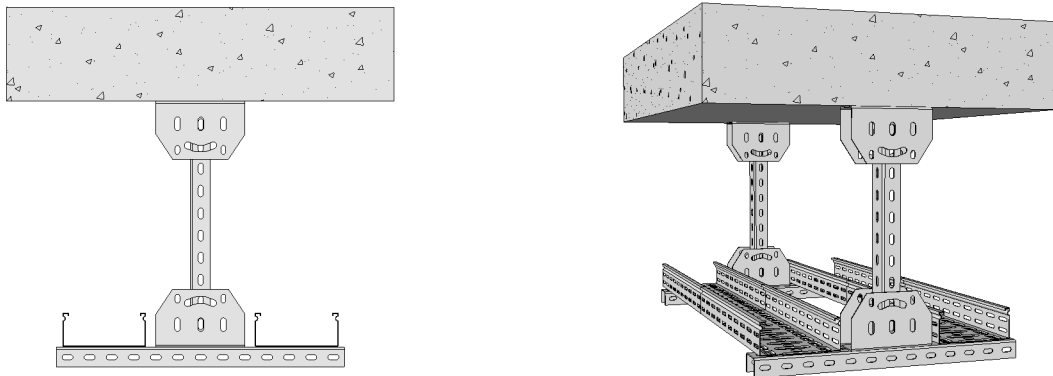
ΣΤΗΡΙΞΗ ΟΡΟΦΗΣ ΔΑΠΕΔΟΥ ΜΕ ΔΙΠΛΗ ΡΑΓΑ ΚΑΙ ΠΡΟΒΟΛΟΥΣ ΣΕ ΤΕΣΣΕΡΑ ΕΠΙΠΕΔΑ ΜΙΑΣ ΠΛΕΥΡΑΣ  
SUPPORTING 4 LEVELS OF CABLE TRAYS, FROM ROOF TO FLOOR, USING DOUBLE RAIL PROFILE,



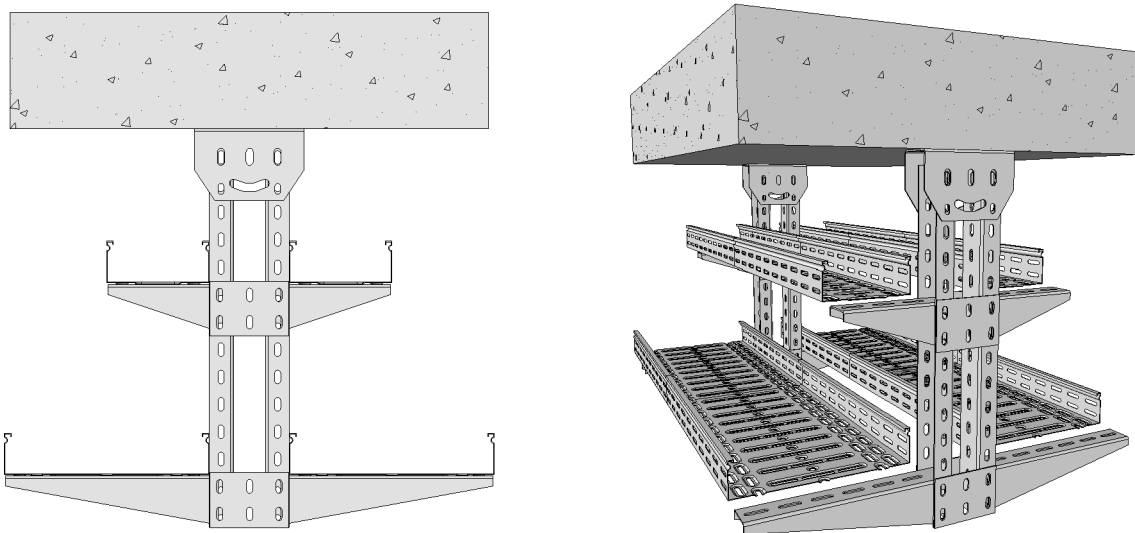
ΣΤΗΡΙΞΗ ΟΡΟΦΗΣ ΔΑΠΕΔΟΥ ΜΕ ΔΙΠΛΗ ΡΑΓΑ ΚΑΙ ΠΡΟΒΟΛΟΥΣ ΣΕ ΤΕΣΣΕΡΑ ΕΠΙΠΕΔΑ ΔΥΟ ΠΛΕΥΡΩΝ  
SUPPORTING 4 DOUBLE LEVELS OF CABLE TRAYS FROM ROOF TO FLOOR USING DOUBLE RAIL PROFILE



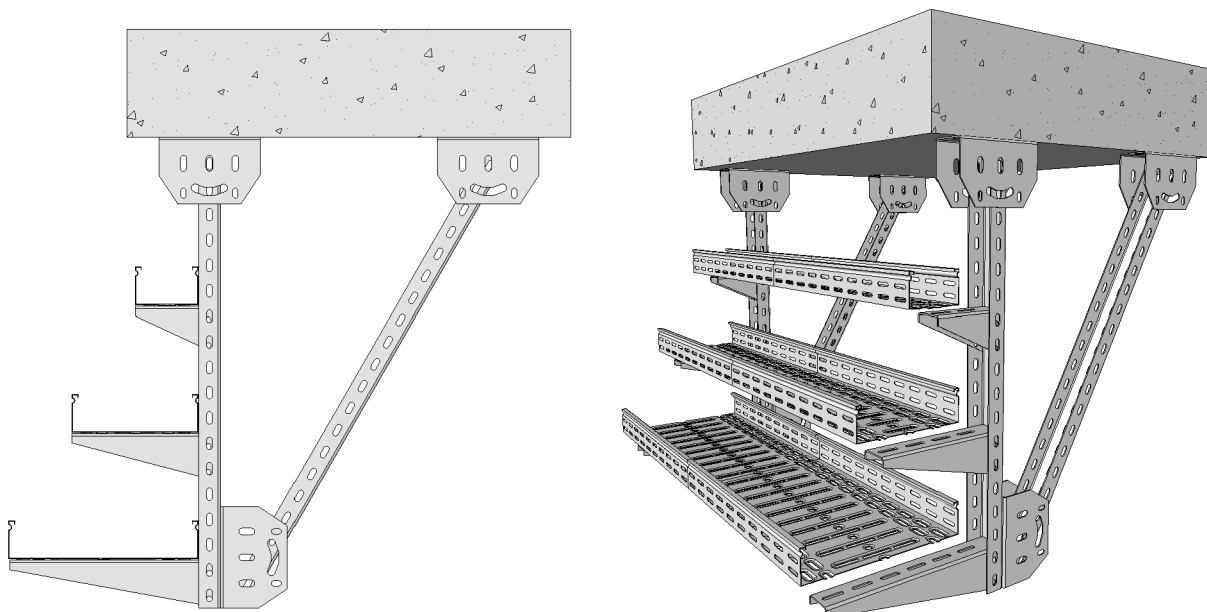
ΜΟΝΗ ΑΝΑΡΤΗΣΗ ΑΠΟ ΟΡΟΦΗ ΣΕ ΕΝΑ ΕΠΙΠΕΔΟ  
SINGLE SUPPORTING FROM ROOF FOR ONE DOUBLE LEVEL



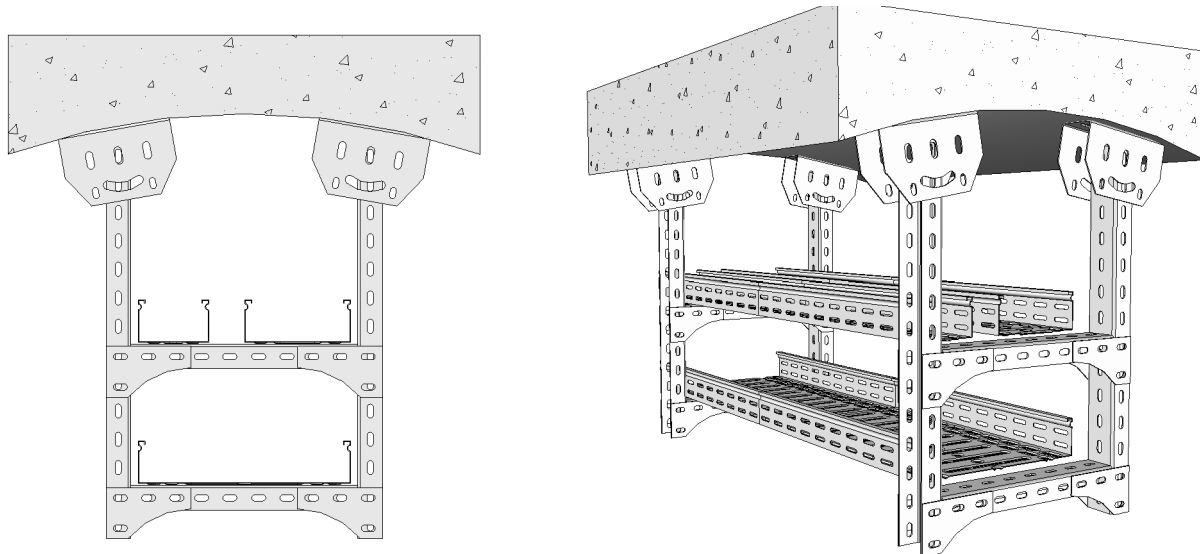
ΜΟΝΗ ΑΝΑΡΤΗΣΗ ΔΙΠΛΗΣ ΡΑΓΑΣ ΑΠΟ ΟΡΟΦΗ ΜΕ ΠΡΟΒΟΛΟΥΣ ΣΕ ΔΥΟ ΕΠΙΠΕΔΑ  
SINGLE SUPPORTING FROM ROOF FOR TWO DOUBLE LEVELS



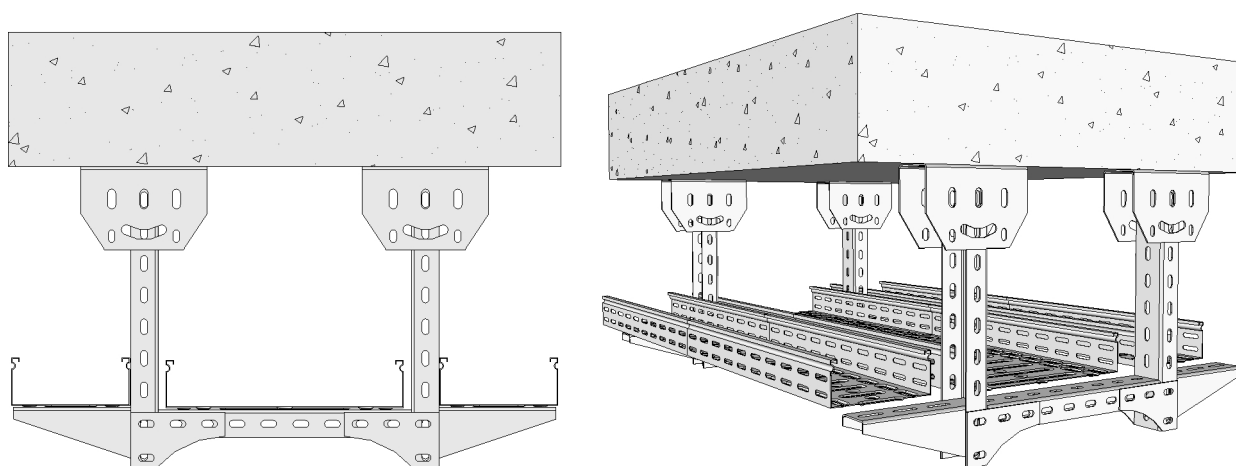
ΜΟΝΗ ΑΝΑΡΤΗΣΗ ΜΕ ΑΝΤΙΣΤΗΡΙΞΗ ΑΠΟ ΟΡΟΦΗ ΜΕ ΠΡΟΒΟΛΟΥΣ ΣΕ ΤΡΙΑ ΕΠΙΠΕΔΑ  
SINGLE SUPPORTING FROM ROOF, FOR 3 LEVELS OF CABLE TRAYS, USING A BRACKET



ΔΙΠΛΗ ΑΝΑΡΤΗΣΗ ΑΠΟ ΟΡΟΦΗ (ΤΟΥΝΕΛ) ΜΕ ΔΥΟ ΕΠΙΠΕΔΑ  
SUPPORTING FROM ROOF USING DOUBLE PROFILE RAILS ( TUNNEL JOIN SYSTEM )



ΔΙΠΛΗ ΑΝΑΡΤΗΣΗ ΑΠΟ ΟΡΟΦΗ ΜΕ ΠΡΟΒΟΛΟΥΣ ΣΕ ΕΝΑ ΕΠΙΠΕΔΟ  
SUPPORTING FROM ROOF, USING BRACKETS



ΔΙΠΛΗ ΑΝΑΡΤΗΣΗ ΑΠΟ ΟΡΟΦΗ ΜΕ ΠΡΟΒΟΛΟΥΣ ΣΕ ΔΥΟ ΕΠΙΠΕΔΑ  
SUPPORTING FROM ROOF TWO LEVELS USING BRACKETS

