

Αναγράψτε στο τέλος του κωδικού των εξαρτημάτων, τον τύπο της σχάρας (Α ή Β ή C).
Write at the end of the code of the accessories, the type of the cable tray (A or B or C).

| ΠΛΑΤΟΣ WIDTH | ΠΑΧΟΣ THICKNESS | ΚΩΔΙΚΟΣ CODE | |
|-----------------|--------------------|-----------------------|-----------------|
| (mm) | (mm) | ΓΩΝΙΑ 45° BEND 45° | ΚΑΠΑΚΙ COVER |
| 100 | 0,80 | FBS.0100.085.080 | FBSC.0100.080 |
| | 1,00 | FBS.0100.085.100 | FBSC.0100.100 |
| | 1,50 | FBS.0100.085.150 | FBSC.0100.150 |

| ΠΛΑΤΟΣ WIDTH | ΠΑΧΟΣ THICKNESS | ΚΩΔΙΚΟΣ CODE | |
|-----------------|--------------------|-----------------------|-----------------|
| (mm) | (mm) | ΓΩΝΙΑ 45° BEND 45° | ΚΑΠΑΚΙ COVER |
| 400 | 0,80 | FBS.0400.085.080 | FBSC.0400.080 |
| | 1,00 | FBS.0400.085.100 | FBSC.0400.100 |
| | 1,50 | FBS.0400.085.150 | FBSC.0400.150 |

| | | | |
|-----|------|------------------|---------------|
| 150 | 0,80 | FBS.0150.085.080 | FBSC.0150.080 |
| | 1,00 | FBS.0150.085.100 | FBSC.0150.100 |
| | 1,50 | FBS.0150.085.150 | FBSC.0150.150 |

| | | | |
|-----|------|------------------|---------------|
| 500 | 0,80 | FBS.0500.085.080 | FBSC.0500.080 |
| | 1,00 | FBS.0500.085.100 | FBSC.0500.100 |
| | 1,50 | FBS.0500.085.150 | FBSC.0500.150 |

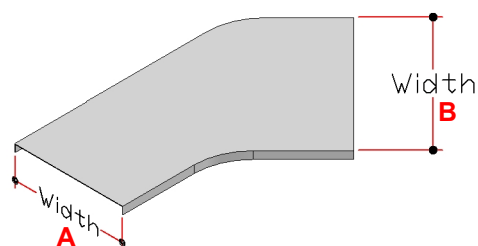
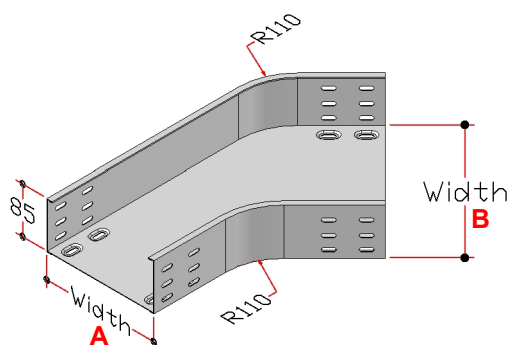
| | | | |
|-----|------|------------------|---------------|
| 200 | 0,80 | FBS.0200.085.080 | FBSC.0200.080 |
| | 1,00 | FBS.0200.085.100 | FBSC.0200.100 |
| | 1,50 | FBS.0200.085.150 | FBSC.0200.150 |

| | | | |
|-----|------|------------------|---------------|
| 600 | 0,80 | FBS.0600.085.080 | FBSC.0600.080 |
| | 1,00 | FBS.0600.085.100 | FBSC.0600.100 |
| | 1,50 | FBS.0600.085.150 | FBSC.0600.150 |

| | | | |
|-----|------|------------------|---------------|
| 300 | 0,80 | FBS.0300.085.080 | FBSC.0300.080 |
| | 1,00 | FBS.0300.085.100 | FBSC.0300.100 |
| | 1,50 | FBS.0300.085.150 | FBSC.0300.150 |

- Κατόπιν ειδικής παραγγελίας κατασκευάζονται και ασύμμετρα.

- They can be manufactured asymmetrically made-to-order.



Προγαλβανισμένα προϊόντα: Ισχύουν οι παραπάνω κωδικοί.

Εν θερμώ γαλβανισμένα: Αναγράψτε στο τέλος του κωδικού το γράμμα D

Ανοξείδωτα προϊόντα: Αναγράψτε στο τέλος του κωδικού το γράμμα I.

Pre-galvanized products: Referenced, by the codes above.

Hot-Dip Galvanized: Write at the end of the code the letter D

Inox products: Write at the end of the code the letter I.