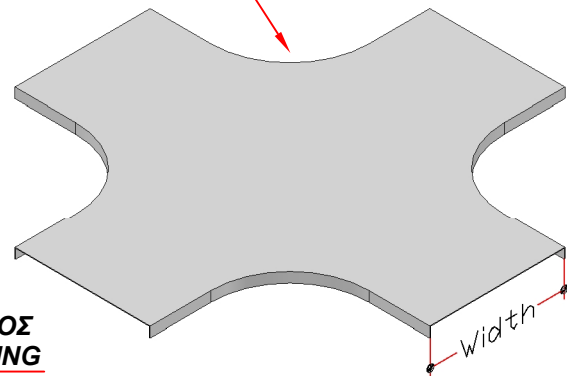


ΚΑΠΑΚΙ  
COVER



ΣΤΑΥΡΟΣ  
CROSSING

Αναγράψτε στο τέλος του κωδικού των εξαρτημάτων, τον τύπο της σχάρας (Α ή Β ή C).  
Write at the end of the code of the accessories, the type of the cable tray (A or B or C).

ΠΛΑΤΟΣ WIDTH	ΠΑΧΟΣ THICKNESS	ΚΩΔΙΚΟΣ CODE	
(mm)	(mm)	ΣΤΑΥΡΟΣ CROSSING	ΚΑΠΑΚΙ COVER
100	0,80	FCR.0100.075.080	FCRC.0100.080
	1,00	FCR.0100.075.100	FCRC.0100.100
	1,50	FCR.0100.075.150	FCRC.0100.150

ΠΛΑΤΟΣ WIDTH	ΠΑΧΟΣ THICKNESS	ΚΩΔΙΚΟΣ CODE	
(mm)	(mm)	ΣΤΑΥΡΟΣ CROSSING	ΚΑΠΑΚΙ COVER
400	0,80	FCR.0400.075.080	FCRC.0400.080
	1,00	FCR.0400.075.100	FCRC.0400.100
	1,50	FCR.0400.075.150	FCRC.0400.150

150	0,80	FCR.0150.075.080	FCRC.0150.080
	1,00	FCR.0150.075.100	FCRC.0150.100
	1,50	FCR.0150.075.150	FCRC.0150.150

500	0,80	FCR.0500.075.080	FCRC.0500.080
	1,00	FCR.0500.075.100	FCRC.0500.100
	1,50	FCR.0500.075.150	FCRC.0500.150

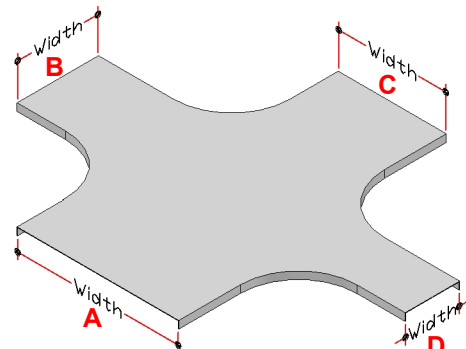
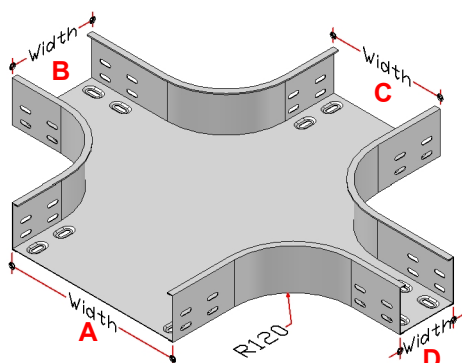
200	0,80	FCR.0200.075.080	FCRC.0200.080
	1,00	FCR.0200.075.100	FCRC.0200.100
	1,50	FCR.0200.075.150	FCRC.0200.150

600	0,80	FCR.0600.075.080	FCRC.0600.080
	1,00	FCR.0600.075.100	FCRC.0600.100
	1,50	FCR.0600.075.150	FCRC.0600.150

300	0,80	FCR.0300.075.080	FCRC.0300.080
	1,00	FCR.0300.075.100	FCRC.0300.100
	1,50	FCR.0300.075.150	FCRC.0300.150

- Κατόπιν ειδικής παραγγελίας κατασκευάζονται και ασύμμετρα.

- They can be manufactured asymmetrically made-to-order.



Προγαλβανισμένα προϊόντα: Ισχύουν οι παραπάνω κωδικοί.

Εν θερμώ γαλβανισμένα: Αναγράψτε στο τέλος του κωδικού το γράμμα D

Ανοξείδωτα προϊόντα: Αναγράψτε στο τέλος του κωδικού το γράμμα I.

Pre-galvanized products: Referenced, by the codes above.

Hot-Dip Galvanized: Write at the end of the code the letter D

Inox products: Write at the end of the code the letter I.