

Αναγράφτε στο τέλος του κωδικού των εξαρτημάτων, τον τύπο της σχάρας (Α ή Β ή C).  
Write at the end of the code of the accessories, the type of the cable tray (A or B or C).

ΠΛΑΤΟΣ WIDTH	ΠΑΧΟΣ THICKNESS	ΚΩΔΙΚΟΣ CODE	
		ΓΩΝΙΑ 45° BEND 45°	ΚΑΠΑΚΙ COVER
(mm)	(mm)		
100	0,80	FBS.0100.075.080	FBSC.0100.080
	1,00	FBS.0100.075.100	FBSC.0100.100
	1,50	FBS.0100.075.150	FBSC.0100.150

ΠΛΑΤΟΣ WIDTH	ΠΑΧΟΣ THICKNESS	ΚΩΔΙΚΟΣ CODE	
		ΓΩΝΙΑ 45° BEND 45°	ΚΑΠΑΚΙ COVER
(mm)	(mm)		
400	0,80	FBS.0400.075.080	FBSC.0400.080
	1,00	FBS.0400.075.100	FBSC.0400.100
	1,50	FBS.0400.075.150	FBSC.0400.150

150	0,80	FBS.0150.075.080	FBSC.0150.080
	1,00	FBS.0150.075.100	FBSC.0150.100
	1,50	FBS.0150.075.150	FBSC.0150.150

500	0,80	FBS.0500.075.080	FBSC.0500.080
	1,00	FBS.0500.075.100	FBSC.0500.100
	1,50	FBS.0500.075.150	FBSC.0500.150

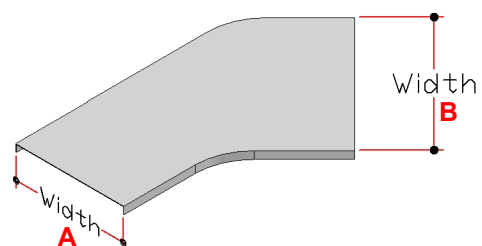
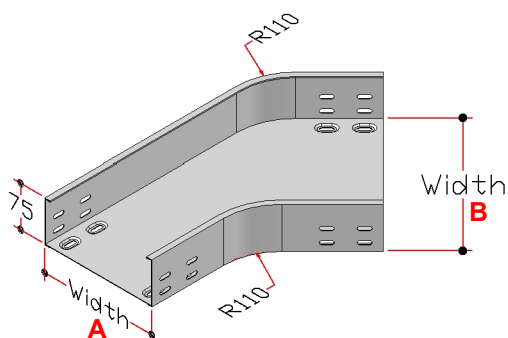
200	0,80	FBS.0200.075.080	FBSC.0200.080
	1,00	FBS.0200.075.100	FBSC.0200.100
	1,50	FBS.0200.075.150	FBSC.0200.150

600	0,80	FBS.0600.075.080	FBSC.0600.080
	1,00	FBS.0600.075.100	FBSC.0600.100
	1,50	FBS.0600.075.150	FBSC.0600.150

300	0,80	FBS.0300.075.080	FBSC.0300.080
	1,00	FBS.0300.075.100	FBSC.0300.100
	1,50	FBS.0300.075.150	FBSC.0300.150

- Κατόπιν ειδικής παραγγελίας κατασκευάζονται και ασύμμετρα.

- They can be manufactured asymmetrically made-to-order.



Προγαλβανισμένα προϊόντα: Ισχύουν οι παραπάνω κωδικοί.

Εν θερμώ γαλβανισμένα: Αναγράφτε στο τέλος του κωδικού το γράμμα D

Ανοξείδωτα προϊόντα: Αναγράφτε στο τέλος του κωδικού το γράμμα I.

Pre-galvanized products: Referenced, by the codes above.

Hot-Dip Galvanized: Write at the end of the code the letter D

Inox products: Write at the end of the code the letter I.