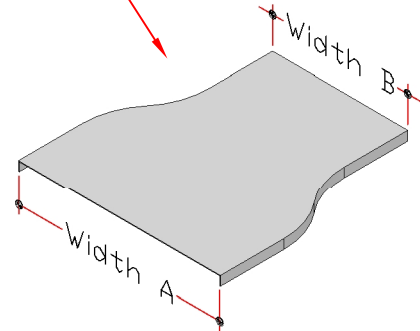


**ΣΥΣΤΟΛΗ
CONTRACTION**

**ΚΑΠΑΚΙ
COVER**



Αναγράψτε στο τέλος του κωδικού των εξαρτημάτων, τον τύπο της σχάρας (Α ή Β ή C).
Write at the end of the code of the accessories, the type of the cable tray (A or B or C).

ΠΛΑΤΟΣ WIDTH	ΠΑΧΟΣ THICKNESS	ΚΩΔΙΚΟΣ CODE	
		ΣΥΣΤΟΛΗ CONTRACTION	ΚΑΠΑΚΙ COVER
(mm)	(mm)		
A 100	0,80	FCC.0100.075.080	FCC.0100.080.C
	1,00	FCC.0100.075.100	FCC.0100.100.C
* B ?	1,50	FCC.0100.075.150	FCC.0100.150.C

ΠΛΑΤΟΣ WIDTH	ΠΑΧΟΣ THICKNESS	ΚΩΔΙΚΟΣ CODE	
		ΣΥΣΤΟΛΗ CONTRACTION	ΚΑΠΑΚΙ COVER
(mm)	(mm)		
A 400	0,80	FCC.0400.075.080	FCC.0400.080.C
	1,00	FCC.0400.075.100	FCC.0400.100.C
* B ?	1,50	FCC.0400.075.150	FCC.0400.150.C

A 150	0,80	FCC.0150.075.080	FCC.0150.080.C
	1,00	FCC.0150.075.100	FCC.0150.100.C
* B ?	1,50	FCC.0150.075.150	FCC.0150.150.C

A 500	0,80	FCC.0500.075.080	FCC.0500.080.C
	1,00	FCC.0500.075.100	FCC.0500.100.C
* B ?	1,50	FCC.0500.075.150	FCC.0500.150.C

A 200	0,80	FCC.0200.075.080	FCC.0200.080.C
	1,00	FCC.0200.075.100	FCC.0200.100.C
* B ?	1,50	FCC.0200.075.150	FCC.0200.150.C

A 600	0,80	FCC.0600.075.080	FCC.0600.080.C
	1,00	FCC.0600.075.100	FCC.0600.100.C
* B ?	1,50	FCC.0600.075.150	FCC.0600.150.C

A 300	0,80	FCC.0300.075.080	FCC.0300.080.C
	1,00	FCC.0300.075.100	FCC.0300.100.C
* B ?	1,50	FCC.0300.075.150	FCC.0300.150.C

* Αναγράψτε το πλάτος B.
Write the width B.