

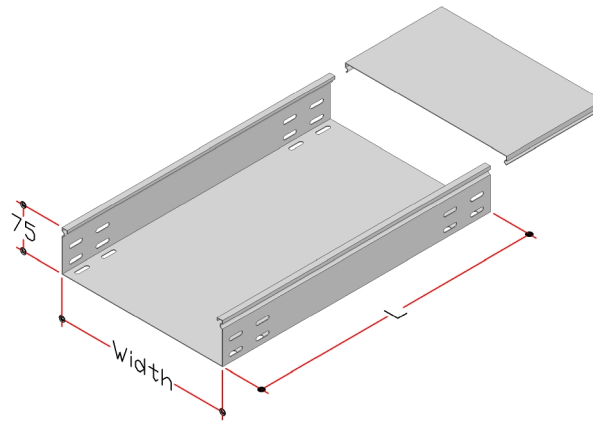


ΣΧΑΡΕΣ ΚΑΛΩΔΙΩΝ ΑΔΙΑΤΡΗΤΕΣ ΤΥΠΟΥ C

CABLE TRAYS UNDRILLED TYPE C

H-75

ΠΛΕΥΡΙΚΟ ΥΨΟΣ
LATERAL HEIGHT



| ΠΛΑΤΟΣ WIDTH | ΠΑΧΟΣ THICKNESS | ΚΩΔΙΚΟΣ CODE | |
|-----------------|--------------------|-----------------|-----------------|
| (mm) | (mm) | ΣΧΑΡΑ TRAY | ΚΑΠΑΚΙ COVER |

| | | | |
|-----|--------|------------------|------------|
| 100 | 0,70 | CTC.0100.075.070 | C.0100.070 |
| | 0,80 | CTC.0100.075.080 | C.0100.080 |
| | 1,00 | CTC.0100.075.100 | C.0100.100 |
| | 1,25 | CTC.0100.075.125 | C.0100.125 |
| | * 1,50 | CTC.0100.075.150 | C.0100.150 |
| | * 2,00 | CTC.0100.075.200 | C.0100.200 |

| | | | |
|-----|--------|------------------|------------|
| 150 | 0,70 | CTC.0150.075.070 | C.0150.070 |
| | 0,80 | CTC.0150.075.080 | C.0150.080 |
| | 1,00 | CTC.0150.075.100 | C.0150.100 |
| | 1,25 | CTC.0150.075.125 | C.0150.125 |
| | * 1,50 | CTC.0150.075.150 | C.0150.150 |
| | * 2,00 | CTC.0150.075.200 | C.0150.200 |

| | | | |
|-----|--------|------------------|------------|
| 200 | 0,70 | CTC.0200.075.070 | C.0200.070 |
| | 0,80 | CTC.0200.075.080 | C.0200.080 |
| | 1,00 | CTC.0200.075.100 | C.0200.100 |
| | 1,25 | CTC.0200.075.125 | C.0200.125 |
| | * 1,50 | CTC.0200.075.150 | C.0200.150 |
| | * 2,00 | CTC.0200.075.200 | C.0200.200 |

| | | | |
|-----|--------|------------------|------------|
| 300 | 0,70 | CTC.0300.075.070 | C.0300.070 |
| | 0,80 | CTC.0300.075.080 | C.0300.080 |
| | 1,00 | CTC.0300.075.100 | C.0300.100 |
| | 1,25 | CTC.0300.075.125 | C.0300.125 |
| | * 1,50 | CTC.0300.075.150 | C.0300.150 |
| | * 2,00 | CTC.0300.075.200 | C.0300.200 |

| ΠΛΑΤΟΣ WIDTH | ΠΑΧΟΣ THICKNESS | ΚΩΔΙΚΟΣ CODE | |
|-----------------|--------------------|-----------------|-----------------|
| (mm) | (mm) | ΣΧΑΡΑ TRAY | ΚΑΠΑΚΙ COVER |

| | | | |
|-----|--------|------------------|------------|
| 400 | 0,80 | CTC.0400.075.080 | C.0400.080 |
| | 1,00 | CTC.0400.075.100 | C.0400.100 |
| | 1,25 | CTC.0400.075.125 | C.0400.125 |
| | * 1,50 | CTC.0400.075.150 | C.0400.150 |
| | * 2,00 | CTC.0400.075.200 | C.0400.200 |

| | | | |
|-----|--------|------------------|------------|
| 500 | 1,00 | CTC.0500.075.100 | C.0500.100 |
| | 1,25 | CTC.0500.075.125 | C.0500.125 |
| | * 1,50 | CTC.0500.075.150 | C.0500.150 |
| | * 2,00 | CTC.0500.075.200 | C.0500.200 |

| | | | |
|-----|--------|------------------|------------|
| 600 | 1,00 | CTC.0600.075.100 | C.0600.100 |
| | 1,25 | CTC.0600.075.125 | C.0600.125 |
| | * 1,50 | CTC.0600.075.150 | C.0600.150 |
| | * 2,00 | CTC.0600.075.200 | C.0600.200 |

*Σε πάχος 1,5 & 2,0mm οι σχάρες δεν είναι με κουμπωτό καπάκι.
* In thickness 1,5 and 2,0mm reinforcements in the basis of
cable trays are replaced by drilling and covers are not push-fit*

Προγαλβανισμένα προϊόντα: Ισχύουν οι παραπάνω κωδικοί.
Εν θερμώ γαλβανισμένα: Αναγράψτε στο τέλος του κωδικού το γράμμα **D**
Ανοξειδωτα προϊόντα: Αναγράψτε στο τέλος του κωδικού το γράμμα **I**.

Pre-galvanized products: Referenced, by the codes above.
Hot-Dip Galvanized: Write at the end of the code the letter **D**
Inox products: Write at the end of the code the letter **I**.

H-75
2.8

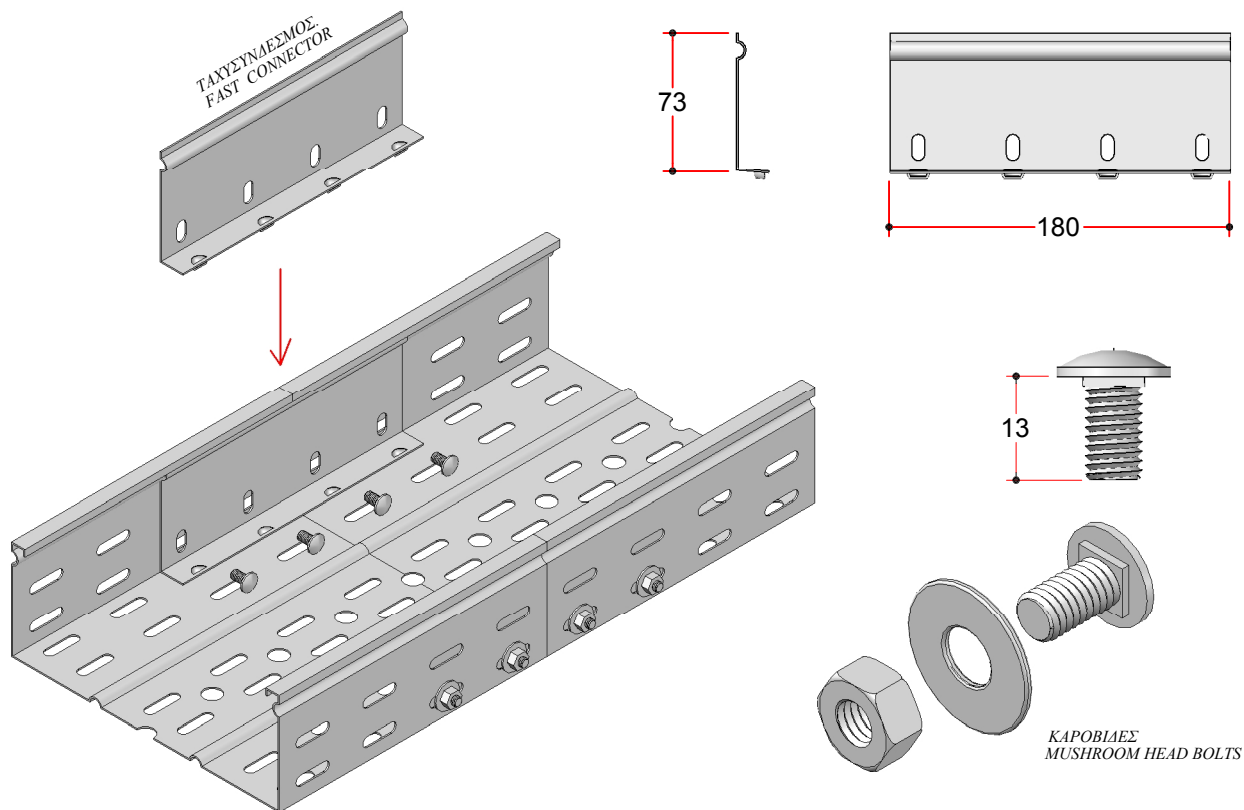


ΣΥΝΔΕΣΜΟΙ ΣΧΑΡΩΝ ΚΑΛΩΔΙΩΝ ΤΥΠΟΥ B & C

CABLE TRAYS CONNECTORS TYPE B & C

H-75

ΠΛΕΥΡΙΚΟ ΥΨΟΣ
LATERAL HEIGHT



ΠΕΡΙΓΡΑΦΗ ΠΡΟΪΟΝΤΟΣ:

ΤΑΧΥΣΥΝΔΕΣΜΟΣ:

- Ταχύτατη συναρμολόγηση των σχαρών χωρίς βίδες, οι οποίες τοποθετούνται προαιρετικά.

ΚΑΡΟΒΙΑΕΣ:

- M6x13με ροδέλα και παξιμάδι.

PRODUCT DESCRIPTION:

FAST CONNECTOR

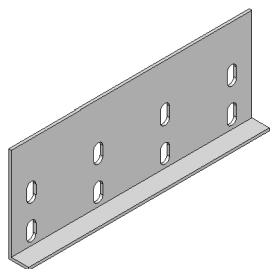
- Rapid assembly of cable tray without bolts, which can be mounted optionally.

MUSHROOM HEAD BOLTS:

- M6x13 With washer and nut.

| | |
|-------------------------|-----------------|
| ΚΩΔΙΚΟΣ CODE | SCB.075.180.070 |
|-------------------------|-----------------|

| | |
|-------------------------|----------------|
| ΚΩΔΙΚΟΣ CODE | MHB.100.M6.013 |
|-------------------------|----------------|



ΠΕΡΙΓΡΑΦΗ ΠΡΟΪΟΝΤΟΣ:

ΣΥΝΔΕΣΜΟΣ ΒΑΡΕΩΣ ΤΥΠΟΥ:

- Συναρμολόγηση των σχαρών καλωδίων με βίδες.

PRODUCT DESCRIPTION:

HEAVY DUTY CONNECTOR :

- Assembly of cable tray with bolts.

| | |
|-------------------------|-----------------|
| ΚΩΔΙΚΟΣ CODE | SHD.075.180.150 |
|-------------------------|-----------------|

Προγαλβανισμένα προϊόντα. Ισχύουν οι παραπάνω κωδικοί.

Εν θερμώ γαλβανισμένα: Αναγράψτε στο τέλος του κωδικού το γράμμα **D**

Ανοξειδωτα προϊόντα: Αναγράψτε στο τέλος του κωδικού το γράμμα **I**.

Pre-galvanized products: Referenced, by the codes above.

Hot-Dip Galvanized: Write at the end of the code the letter **D**

Inox products: Write at the end of the code the letter **I**.

H-75
2.9