

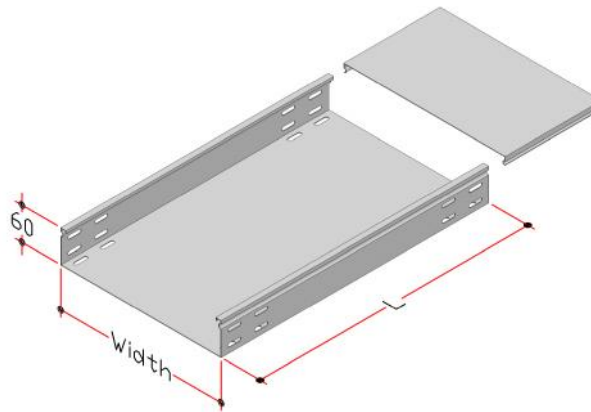


ΣΧΑΡΕΣ ΚΑΛΩΔΙΩΝ ΑΔΙΑΤΡΗΤΕΣ ΤΥΠΟΥ C

CABLE TRAYS UNDRILLED TYPE C

H-60

ΠΛΕΥΡΙΚΟ ΥΨΟΣ
LATERAL HEIGHT



ΠΛΑΤΟΣ WIDTH	ΠΑΧΟΣ THICKNESS	ΚΩΔΙΚΟΣ CODE	
(mm)	(mm)	ΣΧΑΡΑ TRAY	ΚΑΠΑΚΙ COVER

50	0,70	CTC.0050.060.070	C.0050.070
	0,80	CTC.0050.060.080	C.0050.080
	1,00	CTC.0050.060.100	C.0050.100
	1,25	CTC.0050.060.125	C.0050.125
	* 1,50	CTC.0050.060.150	C.0050.150
	* 2,00	CTC.0050.060.200	C.0050.200

100	0,70	CTC.0100.060.070	C.0100.070
	0,80	CTC.0100.060.080	C.0100.080
	1,00	CTC.0100.060.100	C.0100.100
	1,25	CTC.0100.060.125	C.0100.125
	* 1,50	CTC.0100.060.150	C.0100.150
	* 2,00	CTC.0100.060.200	C.0100.200

150	0,70	CTC.0150.060.070	C.0150.070
	0,80	CTC.0150.060.080	C.0150.080
	1,00	CTC.0150.060.100	C.0150.100
	1,25	CTC.0150.060.125	C.0150.125
	* 1,50	CTC.0150.060.150	C.0150.150
	* 2,00	CTC.0150.060.200	C.0150.200

200	0,70	CTC.0200.060.070	C.0200.070
	0,80	CTC.0200.060.080	C.0200.080
	1,00	CTC.0200.060.100	C.0200.100
	1,25	CTC.0200.060.125	C.0200.125
	* 1,50	CTC.0200.060.150	C.0200.150
	* 2,00	CTC.0200.060.200	C.0200.200

ΠΛΑΤΟΣ WIDTH	ΠΑΧΟΣ THICKNESS	ΚΩΔΙΚΟΣ CODE	
(mm)	(mm)	ΣΧΑΡΑ TRAY	ΚΑΠΑΚΙ COVER

300	0,70	CTC.0300.060.070	C.0300.070
	0,80	CTC.0300.060.080	C.0300.080
	1,00	CTC.0300.060.100	C.0300.100
	1,25	CTC.0300.060.125	C.0300.125
	* 1,50	CTC.0300.060.150	C.0300.150
	* 2,00	CTC.0300.060.200	C.0300.200

400	0,80	CTC.0400.060.080	C.0400.080
	1,00	CTC.0400.060.100	C.0400.100
	1,25	CTC.0400.060.125	C.0400.125
	* 1,50	CTC.0400.060.150	C.0400.150
	* 2,00	CTC.0400.060.200	C.0400.200

500	1,00	CTC.0500.060.100	C.0500.100
	1,25	CTC.0500.060.125	C.0500.125
	* 1,50	CTC.0500.060.150	C.0500.150
	* 2,00	CTC.0500.060.200	C.0500.200

600	1,00	CTC.0600.060.100	C.0600.100
	1,25	CTC.0600.060.125	C.0600.125
	* 1,50	CTC.0600.060.150	C.0600.150
	* 2,00	CTC.0600.060.200	C.0600.200

*Σε πάχος 1,5 & 2,0mm οι σχάρες δεν είναι με κουμπωτό καπάκι.
* In thickness 1,5 and 2,0mm reinforcements in the basis of
cable trays are replaced by drilling and covers are not push-fit*

Προγαλβανισμένα προϊόντα: Ισχύουν οι παραπάνω κωδικοί.

Εν θερμώ γαλβανισμένα: Αναγράψτε στο τέλος του κωδικού το γράμμα **D**

Ανοξειδωτα προϊόντα: Αναγράψτε στο τέλος του κωδικού το γράμμα **I**.

Pre-galvanized products: Referenced, by the codes above.

Hot-Dip Galvanized: Write at the end of the code the letter **D**

Inox products: Write at the end of the code the letter **I**.

H-60

2.8

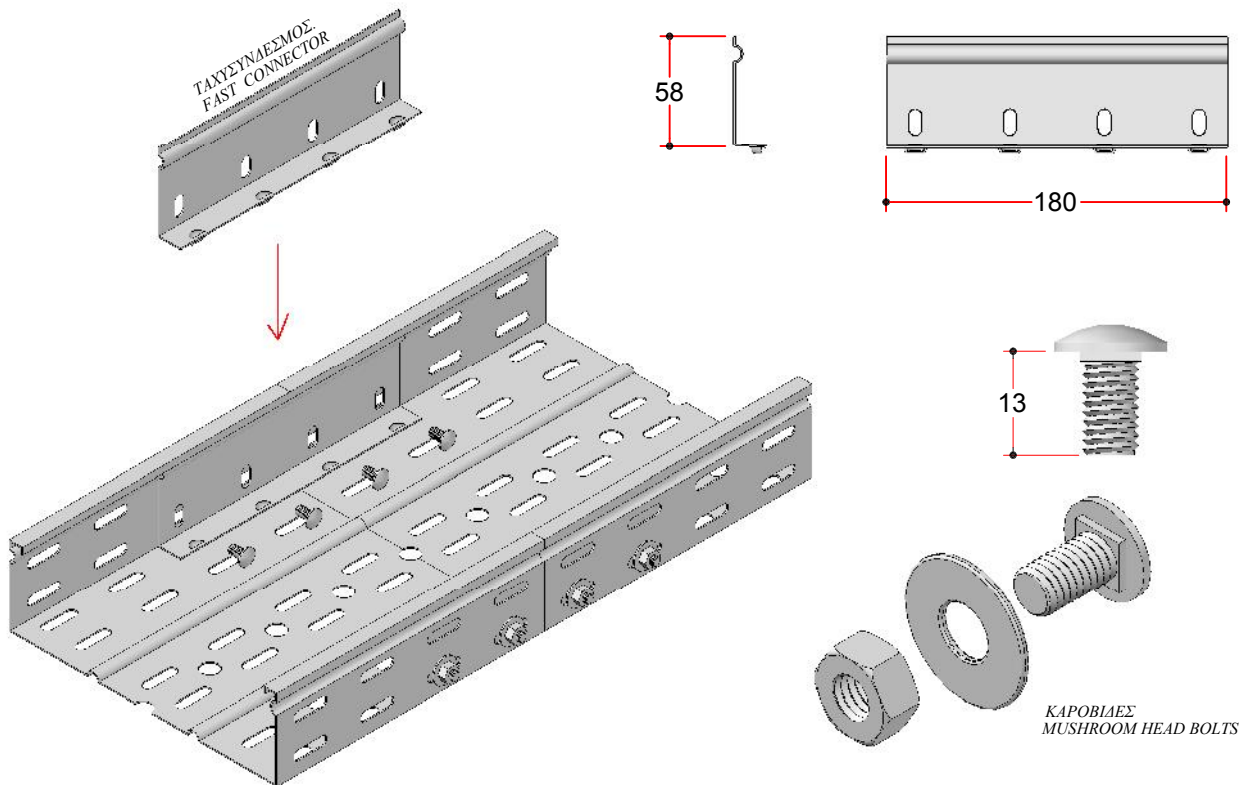


ΣΥΝΔΕΣΜΟΙ ΣΧΑΡΩΝ ΚΑΛΩΔΙΩΝ ΤΥΠΟΥ B & C

CABLE TRAYS CONNECTORS TYPE B & C

H-60

ΠΛΕΥΡΙΚΟ ΥΨΟΣ
LATERAL HEIGHT



ΠΕΡΙΓΡΑΦΗ ΠΡΟΪΟΝΤΟΣ:

TACHYSYNΔΕΣΜΟΣ:

- Ταχύτατη συναρμολόγηση των σχαρών χωρίς βίδες, οι οποίες τοποθετούνται προαιρετικά.

ΚΑΡΟΒΙΑΕΣ:

- M6x13με ροδέλα και παξιμάδι.

PRODUCT DESCRIPTION:

FAST CONNECTOR

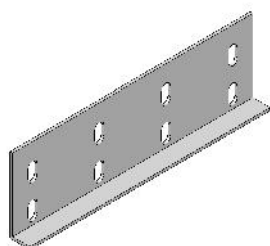
- Rapid assembly of cable tray without bolts, which can be mounted optionally.

**ΚΩΔΙΚΟΣ
CODE**

SCB.060.180.070

**ΚΩΔΙΚΟΣ
CODE**

MHB.100.M6.013



ΠΕΡΙΓΡΑΦΗ ΠΡΟΪΟΝΤΟΣ:

ΣΥΝΔΕΣΜΟΣ ΒΑΡΕΩΣ ΤΥΠΟΥ:

- Συναρμολόγηση των σχαρών καλωδίων με βίδες.

PRODUCT DESCRIPTION:

HEAVY DUTY CONNECTOR :

- Assembly of cable tray with bolts.

**ΚΩΔΙΚΟΣ
CODE**

SHD.060.180.150

Προγαλβανισμένα προϊόντα. Ισχύουν οι παραπάνω κωδικοί.

Εν θερμώ γαλβανισμένα: Αναγράψτε στο τέλος του κωδικού το γράμμα D

Ανοξειδωτα προϊόντα: Αναγράψτε στο τέλος του κωδικού το γράμμα I.

Pre-galvanized products: Referenced, by the codes above.

Hot-Dip Galvanized: Write at the end of the code the letter D

Inox products: Write at the end of the code the letter I.

H-60
2.9