

**ΠΕΡΙΓΡΑΦΗ ΠΡΟΪΟΝΤΟΣ:**

**ΜΗΚΟΣ:**

- Τυποποιημένο μήκος των σχαρών καλωδίων L=3.000 mm.
- Κατόπιν παραγγελίας οι σχάρες καλωδίων κατασκευάζονται και σε διαφορετικά μήκη από 2.000 - 6.000mm.

**ΥΛΙΚΟ:**

- Οι σχάρες καλωδίων και τα εξαρτήματα αυτών κατασκευάζονται από γαλβανισμένη λαμαρίνα EN ISO 10147 καθώς και γαλβανισμένη εν θερμώ κατά EN ISO 1461
- Κατόπιν παραγγελίας κατασκευάζονται σχάρες καλωδίων ανοξείδωτες & έγχρωμες.

**ΠΡΟΦΙΛ:**

- Στη βάση των σχαρών διαμορφώνονται νεύρα ενίσχυσης για μεγαλύτερη ακαμψία κατά μήκος. Ο αριθμός των νευρών στην βάση εξαρτάται από το πλάτος των σχαρών.
- Κατόπιν παραγγελίας τα νεύρα ενίσχυσης έχουν την δυνατότητα να αντικατασταθούν με διάτρηση οπών 7x25mm για καλύτερο αερισμό των καλωδίων.
- Σε πάχος 1,5 & 2,0 mm τα νεύρα στη βάση της σχάρας αντικαθιστούντε από διάτρηση.
- Το προφίλ των σχαρών έχει μελετηθεί έτσι ώστε να παρέχει όσο το δυνατόν μεγαλύτερη ακαμψία στα άνω άκρα των δύο πλευρών σε συνδυασμό με την σωστή εφαρμογή των κουμπωτών καπακιών.
- Κατόπιν παραγγελίας κατασκευάζονται σχάρες καλωδίων και εξαρτήματα αυτών με πλάτος, πλευρικό ύψος & πάχος πέραν του τυποποιημένου.

**PRODUCT DESCRIPTION:**

**LENGTH:**

- The standard length of cable trays is, L=3.000 mm.
- Cable trays can be manufactured in various lengths (2000 up to 6000mm) made-to-order.

**MATERIAL:**

- Cable trays and fittings are made of galvanized EN ISO 10147 and hot-dip galvanized EN ISO 1461.
- Cable trays can be manufactured by stainless steel or colored made-to-order.

**PROFILE:**

- The basis of cable trays is shaped with reinforcements for bigger rigidity along of cable tray. The number of the reinforcements in the basis depends of the width of the cable trays.
- Reinforcements can be replaced with holes 7x25mm for better ventilation of cables, made-to-order.
- For cable trays with thickness 1,5 and 2,0 mm the reinforcements in the basis of cable trays are replaced by holes.
- The profile of cable trays is designed to provide better rigidity at the top of the both sides, in combination with the right placement of the cover of the cable trays.
- Cable trays and accessories can be manufactured with literal height, width & thickness different than typical, made-to-order.



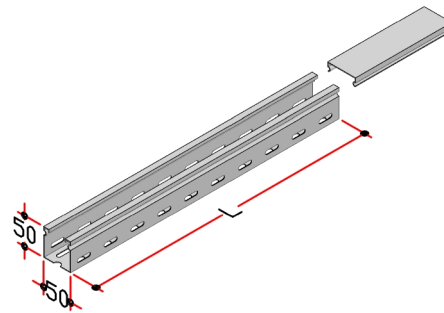
# ΣΧΑΡΕΣ ΚΑΛΩΔΙΩΝ ΔΙΑΤΡΗΤΕΣ ΤΥΠΟΥ Β

## CABLE TRAYS DRILLED TYPE B

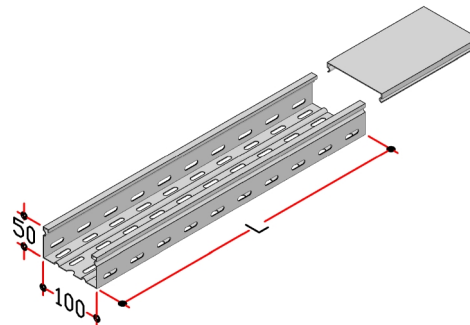
# H-50

ΠΛΕΥΡΙΚΟ ΥΨΟΣ  
LATERAL HEIGHT

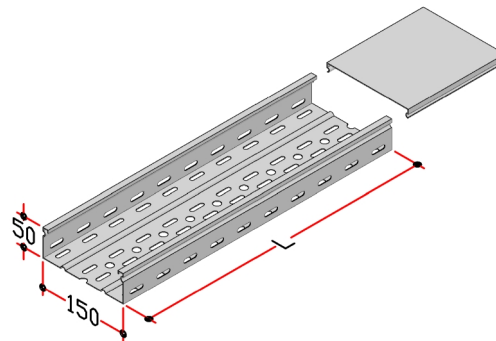
ΠΛΑΤΟΣ WIDTH (mm)	ΠΑΧΟΣ THICKNESS (mm)	ΚΩΔΙΚΟΣ CODE	
		ΣΧΑΡΑ TRAY	ΚΑΠΑΚΙ COVER
50	0,70	CTB.0050.050.070	C.0050.070
	0,80	CTB.0050.050.080	C.0050.080
	1,00	CTB.0050.050.100	C.0050.100
	1,25	CTB.0050.050.125	C.0050.125
	1,50	CTB.0050.050.150	C.0050.150
	2,00	CTB.0050.050.200	C.0050.200



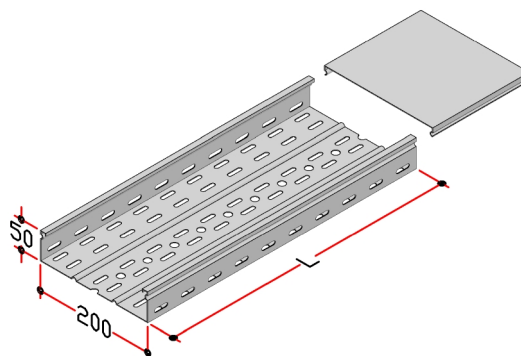
100	0,70	CTB.0100.050.070	C.0100.070
	0,80	CTB.0100.050.080	C.0100.080
	1,00	CTB.0100.050.100	C.0100.100
	1,25	CTB.0100.050.125	C.0100.125
	* 1,50	CTB.0100.050.150	C.0100.150
	* 2,00	CTB.0100.050.200	C.0100.200



150	0,70	CTB.0150.050.070	C.0150.070
	0,80	CTB.0150.050.080	C.0150.080
	1,00	CTB.0150.050.100	C.0150.100
	1,25	CTB.0150.050.125	C.0150.125
	* 1,50	CTB.0150.050.150	C.0150.150
	* 2,00	CTB.0150.050.200	C.0150.200



200	0,70	CTB.0200.050.070	C.0200.070
	0,80	CTB.0200.050.080	C.0200.080
	1,00	CTB.0200.050.100	C.0200.100
	1,25	CTB.0200.050.125	C.0200.125
	* 1,50	CTB.0200.050.150	C.0200.150
	* 2,00	CTB.0200.050.200	C.0200.200



\* Σε πάχος 1,5 & 2,0 mm τα Νεύρα στην βάση της σχάρας αντικαθίστανται από διάτρηση και οι σχάρες δεν είναι με κουμπωτό καπάκι.  
In thickness 1,5 and 2,0 mm reinforcements in the basis of cable trays are replaced by drilling and the cover is different

**Προγαλβανισμένα προϊόντα:** Ισχύουν οι παραπάνω κωδικοί.  
**Εν θερμώ γαλβανισμένα:** Αναγράψτε στο τέλος του κωδικού το γράμμα **D**  
**Ανοξειδωτα προϊόντα:** Αναγράψτε στο τέλος του κωδικού το γράμμα **I**.

**Pre-galvanized products:** Referenced, by the codes above.  
**Hot-Dip Galvanized:** Write at the end of the code the letter **D**  
**Inox products:** Write at the end of the code the letter **I**.

**H-50**  
**2.6**



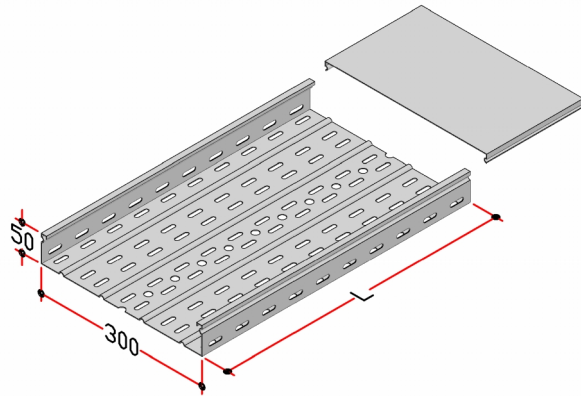
# ΣΧΑΡΕΣ ΚΑΛΩΔΙΩΝ ΔΙΑΤΡΗΤΕΣ ΤΥΠΟΥ Β

## CABLE TRAYS DRILLED TYPE B

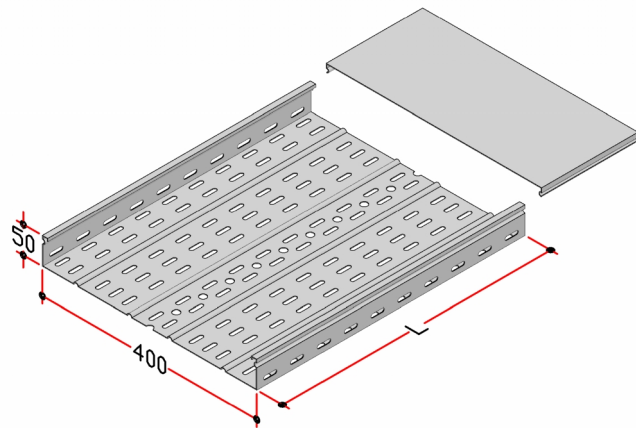
# H-50

ΠΛΕΥΡΙΚΟ ΥΨΟΣ  
LATERAL HEIGHT

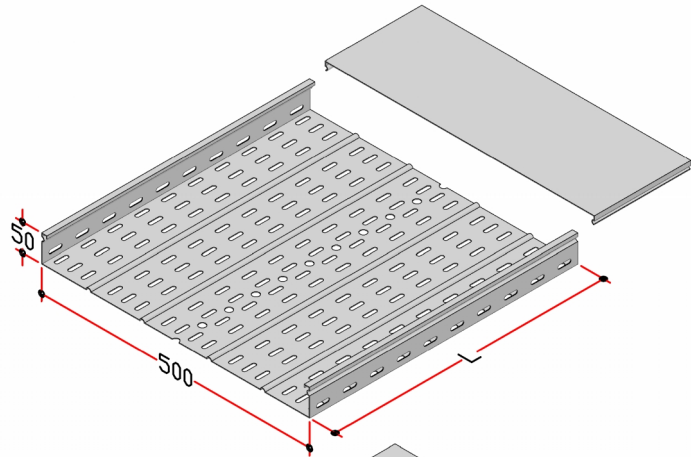
ΠΛΑΤΟΣ WIDTH (mm)	ΠΑΧΟΣ THICKNESS (mm)	ΚΩΔΙΚΟΣ CODE	
		ΣΧΑΡΑ TRAY	ΚΑΠΑΚΙ COVER
300	0,70	CTB.0300.050.070	C.0300.070
	0,80	CTB.0300.050.080	C.0300.080
	1,00	CTB.0300.050.100	C.0300.100
	1,25	CTB.0300.050.125	C.0300.125
	* 1,50	CTB.0300.050.150	C.0300.150
	* 2,00	CTB.0300.050.200	C.0300.200



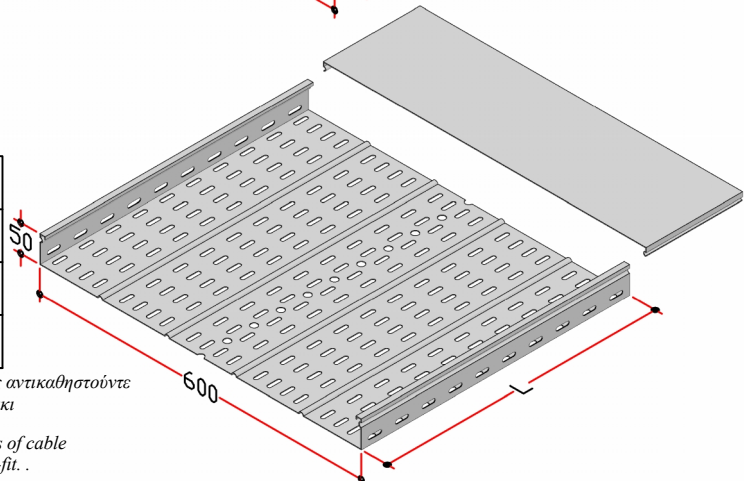
400	0,80	CTB.0400.050.080	C.0400.080
	1,00	CTB.0400.050.100	C.0400.100
	1,25	CTB.0400.050.125	C.0400.125
	* 1,50	CTB.0400.050.150	C.0400.150
	* 2,00	CTB.0400.050.200	C.0400.200



500	1,00	CTB.0500.050.100	C.0500.100
	1,25	CTB.0500.050.125	C.0500.125
	* 1,50	CTB.0500.050.150	C.0500.150
	* 2,00	CTB.0500.050.200	C.0500.200



600	1,00	CTB.0600.050.100	C.0600.100
	1,25	CTB.0600.050.125	C.0600.125
	* 1,50	CTB.0600.050.150	C.0600.150
	* 2,00	CTB.0600.050.200	C.0600.200



Σε πάχος 1,5 & 2,0 mm τα Νεύρα στην βάση της σχάρας αντικαθιστούνται από διάτρηση και οι σχάρες δεν είναι με κουμπωτό καπάκι

\* In thickness 1,5 and 2,0 mm reinforcements in the basis of cable trays are replaced by drilling and covers are not push-fit.

**Προγαλβανισμένα προϊόντα:** Ισχύουν οι παραπάνω κωδικοί.  
**Εν θερμώ γαλβανισμένα:** Αναγράψτε στο τέλος του κωδικού το γράμμα **D**  
**Ανοξειδωτα προϊόντα:** Αναγράψτε στο τέλος του κωδικού το γράμμα **I**.

**Pre-galvanized products:** Referenced, by the codes above.  
**Hot-Dip Galvanized:** Write at the end of the code the letter **D**  
**Inox products:** Write at the end of the code the letter **I**.

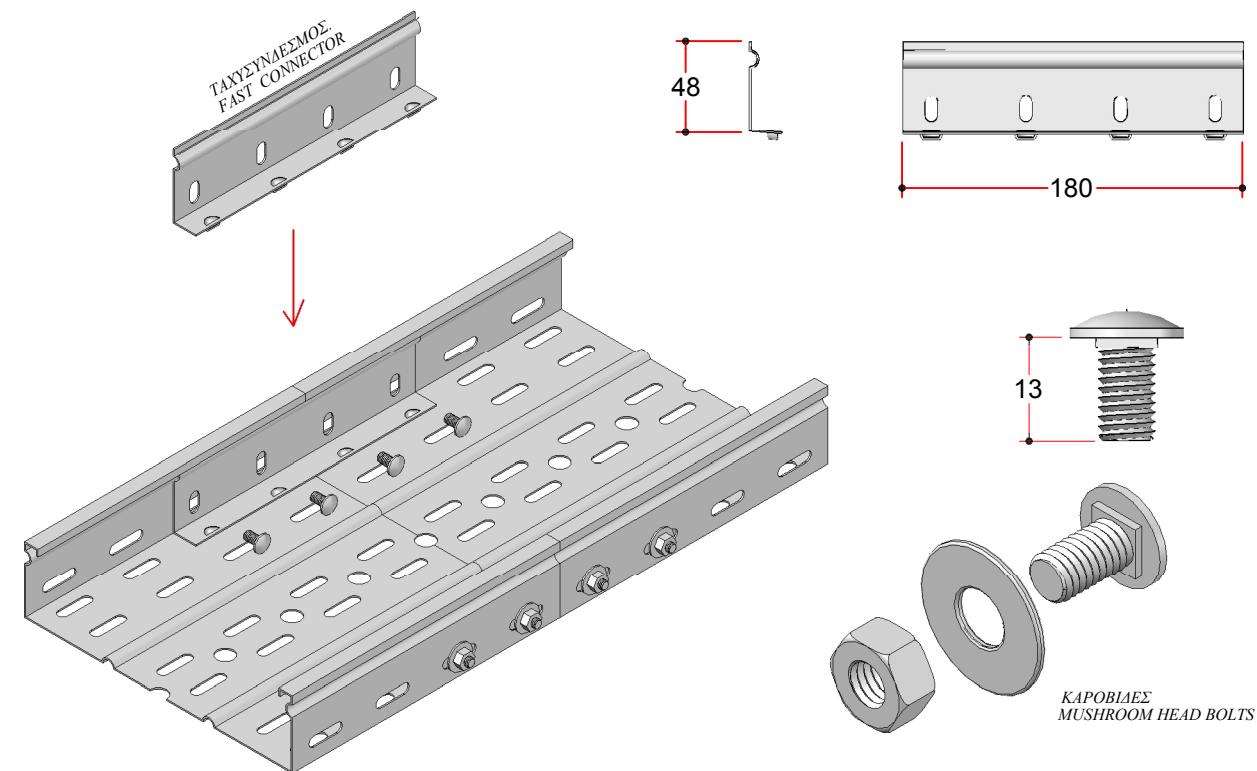
**H-50**  
**2.7**



**ΣΥΝΔΕΣΜΟΙ ΣΧΑΡΩΝ ΚΑΛΩΔΙΩΝ ΤΥΠΟΥ Β & C**  
**CABLE TRAYS CONNECTORS TYPE B & C**

**H-50**

ΠΛΕΥΡΙΚΟ ΥΨΟΣ  
LATERAL HEIGHT



**ΠΕΡΙΓΡΑΦΗ ΠΡΟΪΟΝΤΟΣ:**

**ΤΑΧΥΣΥΝΔΕΣΜΟΣ:**

- Ταχύτατη συναρμολόγηση των σχαρών χωρίς βίδες, οι οποίες τοποθετούνται προαιρετικά.

**ΚΑΡΟΒΙΑΕΣ:**

- M6x13με ροδέλα και παξιμάδι.

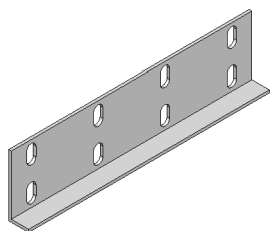
**PRODUCT DESCRIPTION:**

**FAST CONNECTOR**

- Rapid assembly of cable tray without bolts, which can be mounted optionally.

<b>ΚΩΔΙΚΟΣ CODE</b>	SCB.050.180.070
---------------------	-----------------

<b>ΚΩΔΙΚΟΣ CODE</b>	MHB.100.M6.013
---------------------	----------------



**ΠΕΡΙΓΡΑΦΗ ΠΡΟΪΟΝΤΟΣ:**

**ΣΥΝΔΕΣΜΟΣ ΒΑΡΕΩΣ ΤΥΠΟΥ:**

- Συναρμολόγηση των σχαρών καλωδίων με βίδες.

**PRODUCT DESCRIPTION:**

**HEAVY DUTY CONNECTOR :**

- Assembly of cable tray with bolts.

<b>ΚΩΔΙΚΟΣ CODE</b>	SHD.050.180.150
---------------------	-----------------

Προγαλβανισμένα προϊόντα. Ισχύουν οι παραπάνω κωδικοί.  
 Εν θερμώ γαλβανισμένα: Αναγράψτε στο τέλος του κωδικού το γράμμα **D**  
 Ανοξειδωτα προϊόντα: Αναγράψτε στο τέλος του κωδικού το γράμμα **I**.

Pre-galvanized products: Referenced, by the codes above.  
 Hot-Dip Galvanized: Write at the end of the code the letter **D**  
 Inox products: Write at the end of the code the letter **I**.

**H-50**  
**2.9**