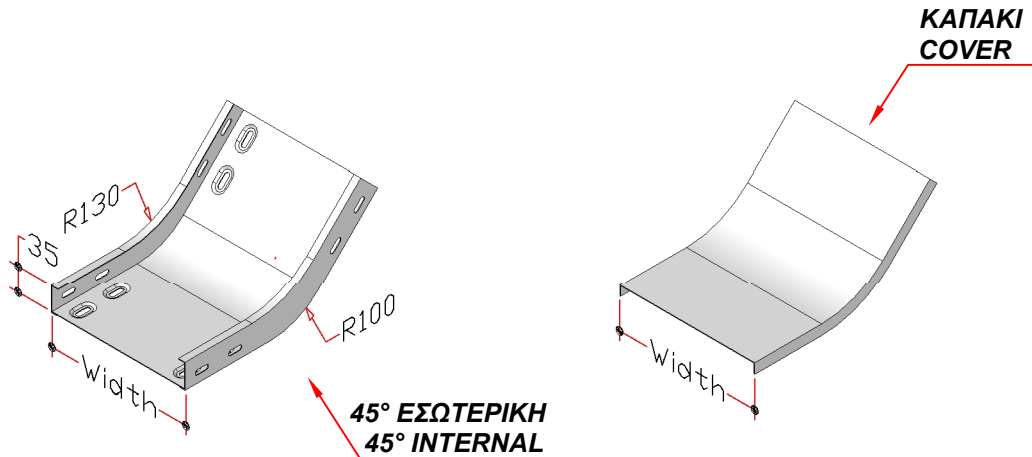




ΑΝΟΔΟΥ - ΚΑΘΟΔΟΥ 45° ΕΣΩΤΕΡΙΚΗ UPPER - LOWER 45° INTERNAL

H-35

ΠΛΕΥΡΙΚΟ ΥΨΟΣ
LATERAL HEIGHT



Αναγράψτε στο τέλος του κωδικού των εξαρτημάτων, τον τύπο της σχάρας (Α ή Β ή C).
Write at the end of the code of the accessories, the type of the cable tray (A or B or C).

ΠΛΑΤΟΣ WIDTH	ΠΑΧΟΣ THICKNESS	ΚΩΔΙΚΟΣ CODE	
		45° ΕΣΩΤΕΡΙΚΗ 45° INTERNAL	ΚΑΠΑΚΙ COVER
(mm)	(mm)		
50	0,80	FIS.0050.035.080	FISC.0050.080
	1,00	FIS.0050.035.100	FISC.0050.100
	1,50	FIS.0050.035.150	FISC.0050.150

ΠΛΑΤΟΣ WIDTH	ΠΑΧΟΣ THICKNESS	ΚΩΔΙΚΟΣ CODE	
		45° ΕΣΩΤΕΡΙΚΗ 45° INTERNAL	ΚΑΠΑΚΙ COVER
(mm)	(mm)		
300	0,80	FIS.0300.035.080	FISC.0300.080
	1,00	FIS.0300.035.100	FISC.0300.100
	1,50	FIS.0300.035.150	FISC.0300.150

100	0,80	FIS.0100.035.080	FISC.0100.080
	1,00	FIS.0100.035.100	FISC.0100.100
	1,50	FIS.0100.035.150	FISC.0100.150

400	0,80	FIS.0400.035.080	FISC.0400.080
	1,00	FIS.0400.035.100	FISC.0400.100
	1,50	FIS.0400.035.150	FISC.0400.150

150	0,80	FIS.0150.035.080	FISC.0150.080
	1,00	FIS.0150.035.100	FISC.0150.100
	1,50	FIS.0150.035.150	FISC.0150.150

500	0,80	FIS.0500.035.080	FISC.0500.080
	1,00	FIS.0500.035.100	FISC.0500.100
	1,50	FIS.0500.035.150	FISC.0500.150

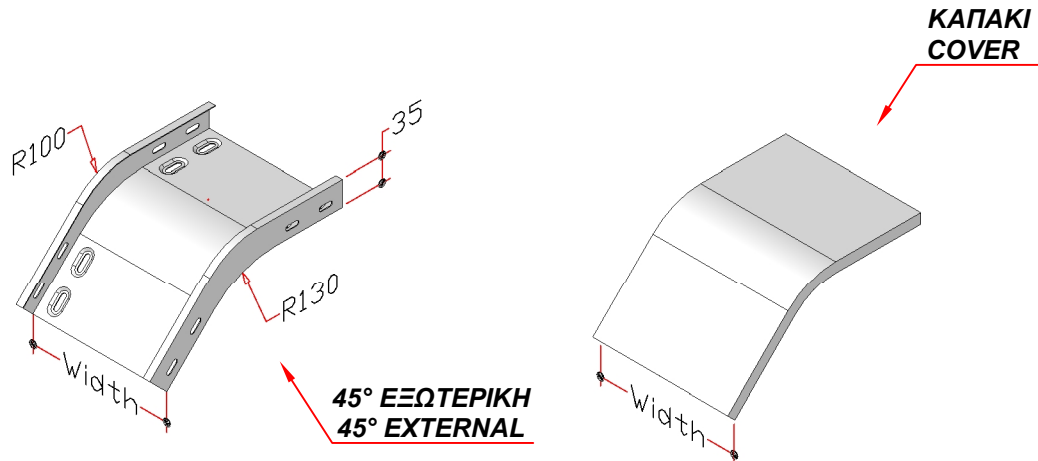
200	0,80	FIS.0200.035.080	FISC.0200.080
	1,00	FIS.0200.035.100	FISC.0200.100
	1,50	FIS.0200.035.150	FISC.0200.150

600	0,80	FIS.0600.035.080	FISC.0600.080
	1,00	FIS.0600.035.100	FISC.0600.100
	1,50	FIS.0600.035.150	FISC.0600.150

Προγαλβανισμένα προϊόντα. Ισχύουν οι παραπάνω κωδικοί.
Εν θερμώ γαλβανισμένα: Αναγράψτε στο τέλος του κωδικού το γράμμα **D**
Ανοξειδωτα προϊόντα: Αναγράψτε στο τέλος του κωδικού το γράμμα **I**.

Pre-galvanized products: Referenced, by the codes above.
Hot-Dip Galvanized: Write at the end of the code the letter **D**
Inox products: Write at the end of the code the letter **I**.

H-35
2.16



Αναγράψτε στο τέλος του κωδικού των εξαρτημάτων, τον τύπο της σχάρας (Α ή Β ή C).
 Write at the end of the code of the accessories, the type of the cable tray (A or B or C).

ΠΛΑΤΟΣ WIDTH	ΠΑΧΟΣ THICKNESS	ΚΩΔΙΚΟΣ CODE	
		45° ΕΞΩΤΕΡΙΚΗ 45° EXTERNAL	ΚΑΠΑΚΙ COVER
(mm)	(mm)		
50	0,80	FES.0050.035.080	FESC.0050.080
	1,00	FES.0050.035.100	FESC.0050.100
	1,50	FES.0050.035.150	FESC.0050.150

ΠΛΑΤΟΣ WIDTH	ΠΑΧΟΣ THICKNESS	ΚΩΔΙΚΟΣ CODE	
		45° ΕΞΩΤΕΡΙΚΗ 45° EXTERNAL	ΚΑΠΑΚΙ COVER
(mm)	(mm)		
300	0,80	FES.0300.035.080	FESC.0300.080
	1,00	FES.0300.035.100	FESC.0300.100
	1,50	FES.0300.035.150	FESC.0300.150

100	0,80	FES.0100.035.080	FESC.0100.080
	1,00	FES.0100.035.100	FESC.0100.100
	1,50	FES.0100.035.150	FESC.0100.150

400	0,80	FES.0400.035.080	FESC.0400.080
	1,00	FES.0400.035.100	FESC.0400.100
	1,50	FES.0400.035.150	FESC.0400.150

150	0,80	FES.0150.035.080	FESC.0150.080
	1,00	FES.0150.035.100	FESC.0150.100
	1,50	FES.0150.035.150	FESC.0150.150

500	0,80	FES.0500.035.080	FESC.0500.080
	1,00	FES.0500.035.100	FESC.0500.100
	1,50	FES.0500.035.150	FESC.0500.150

200	0,80	FES.0200.035.080	FESC.0200.080
	1,00	FES.0200.035.100	FESC.0200.100
	1,50	FES.0200.035.150	FESC.0200.150

600	0,80	FES.0600.035.080	FESC.0600.080
	1,00	FES.0600.035.100	FESC.0600.100
	1,50	FES.0600.035.150	FESC.0600.150