

ΠΕΡΙΓΡΑΦΗ ΠΡΟΪΟΝΤΟΣ:

ΜΗΚΟΣ:

- Τυποποιημένο μήκος των σχαρών καλωδίων L=3.000 mm.
- Κατόπιν ειδικής παραγγελίας οι σχάρες καλωδίων κατασκευάζονται και σε διαφορετικά μήκη από 2.000 - 6.000mm.

ΥΛΙΚΟ:

- Οι σχάρες καλωδίων και τα εξαρτήματα αυτών κατασκευάζονται από γαλβανισμένη λαμαρίνα EN ISO10147 καθώς και γαλβανισμένη εν θερμώ κατά EN ISO 1461.
- Κατόπιν παραγγελίας κατασκευάζονται σχάρες καλωδίων, ανοξείδωτες & έγχρωμες.

ΠΡΟΦΙΛ:

- Στη βάση των σχαρών η διάτρηση είναι εξελασμένη κατά 1mm για καλύτερη προστασία και ολίσθηση των καλωδίων.
- Οι σχάρες καλωδίων με την εξέλαση των οπών στην βάση τους αποκτούν μεγαλύτερη ακαμψία τόσο κατά πλάτος όσο και κατά μήκος.
- Το προφίλ των σχαρών έχει μελετηθεί έτσι ώστε να παρέχει όσον το δυνατόν μεγαλύτερη ακαμψία στα άνω άκρα των δυο πλευρών σε συνδυασμό με την εφαρμογή των κουμπωτών καπακιών.

PRODUCT DESCRIPTION:

LENGTH:

- Standard length of cable trays L=3.000 mm.
- Cable trays can be manufactured in various lengths (2000 up to 6000mm) made-to-order.

MATERIAL:

- Cable trays and fittings are made of steel, galvanized EN ISO 10147 & hot-dip galvanized EN ISO 1461.
- Cable trays can also be manufactured from stainless steel or colored steel, made-to-order.

PROFILE:

- On the basis of the cable tray, the extrusion is 1mm, which protects cables during installation and helps them to slip over.
- The cable trays with the extrusion hole at their basis have a greater rigidity in both width and length.
- The profile of the cable tray is designed in combination with the placement of the cover to provide better rigidity at the top of both sides



ΣΧΑΡΕΣ ΚΑΛΩΔΙΩΝ ΔΙΑΤΡΗΤΕΣ ΤΥΠΟΥ Α

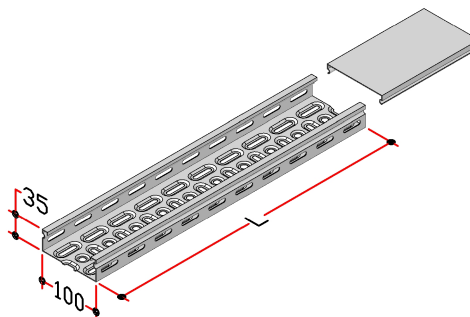
CABLE TRAYS DRILLED TYPE A

H-35

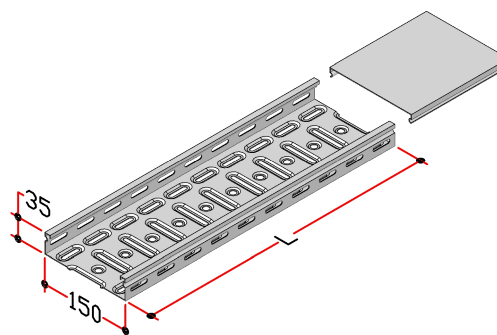
ΠΛΕΥΡΙΚΟ ΥΨΟΣ
LATERAL HEIGHT

| ΠΛΑΤΟΣ WIDTH | ΠΑΧΟΣ THICKNESS | ΚΩΔΙΚΟΣ CODE | |
|-----------------|--------------------|-----------------|-----------------|
| (mm) | (mm) | ΣΧΑΡΑ TRAY | ΚΑΠΑΚΙ COVER |

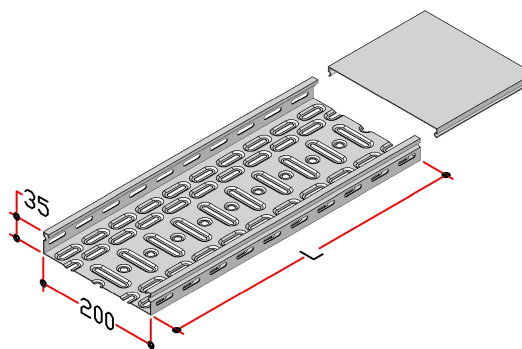
| | | | |
|-----|------|------------------|------------|
| 100 | 0,70 | CTA.0100.035.070 | C.0100.070 |
| | 0,80 | CTA.0100.035.080 | C.0100.080 |
| | 1,00 | CTA.0100.035.100 | C.0100.100 |
| | 1,25 | CTA.0100.035.125 | C.0100.125 |



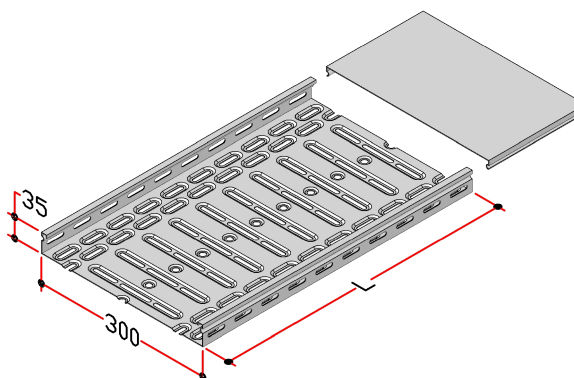
| | | | |
|-----|------|------------------|------------|
| 150 | 0,70 | CTA.0150.035.070 | C.0150.070 |
| | 0,80 | CTA.0150.035.080 | C.0150.080 |
| | 1,00 | CTA.0150.035.100 | C.0150.100 |
| | 1,25 | CTA.0150.035.125 | C.0150.125 |



| | | | |
|-----|------|------------------|------------|
| 200 | 0,70 | CTA.0200.035.070 | C.0200.070 |
| | 0,80 | CTA.0200.035.080 | C.0200.080 |
| | 1,00 | CTA.0200.035.100 | C.0200.100 |
| | 1,25 | CTA.0200.035.125 | C.0200.125 |



| | | | |
|-----|------|------------------|------------|
| 300 | 0,70 | CTA.0300.035.070 | C.0300.070 |
| | 0,80 | CTA.0300.035.080 | C.0300.080 |
| | 1,00 | CTA.0300.035.100 | C.0300.100 |
| | 1,25 | CTA.0300.035.125 | C.0300.125 |



Προγαλβανισμένα προϊόντα. Ισχύουν οι παραπάνω κωδικοί.

Εν θερμώ γαλβανισμένα: Αναγράψτε στο τέλος του κωδικού το γράμμα **D**

Ανοξειδωτα προϊόντα: Αναγράψτε στο τέλος του κωδικού το γράμμα **I**.

Pre-galvanized products: Referenced, by the codes above.

Hot-Dip Galvanized: Write at the end of the code the letter **D**

Inox products: Write at the end of the code the letter **I**.

H-35

2.2



ΣΧΑΡΕΣ ΚΑΛΩΔΙΩΝ ΔΙΑΤΡΗΤΕΣ ΤΥΠΟΥ Α

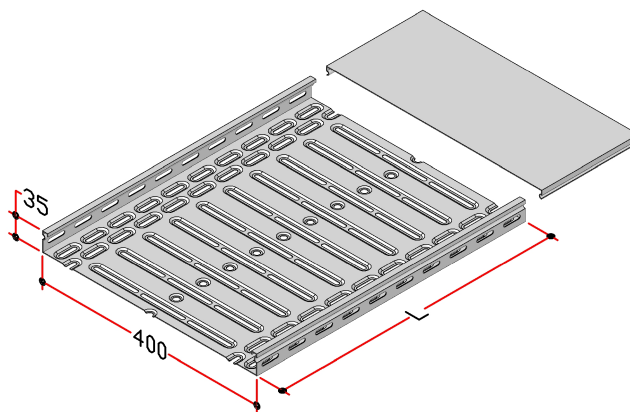
CABLE TRAYS DRILLED TYPE A

H-35

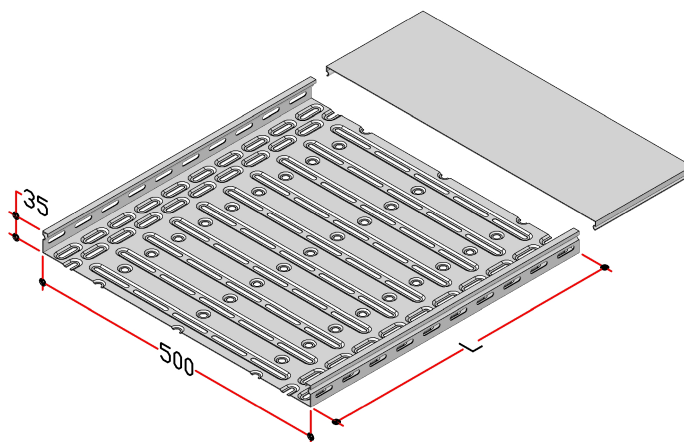
ΠΛΕΥΡΙΚΟ ΥΨΟΣ
LATERAL HEIGHT

| ΠΛΑΤΟΣ WIDTH | ΠΑΧΟΣ THICKNESS | ΚΩΔΙΚΟΣ CODE | |
|-----------------|--------------------|-----------------|-----------------|
| | | ΣΧΑΡΑ TRAY | ΚΑΠΑΚΙ COVER |
| (mm) | (mm) | | |

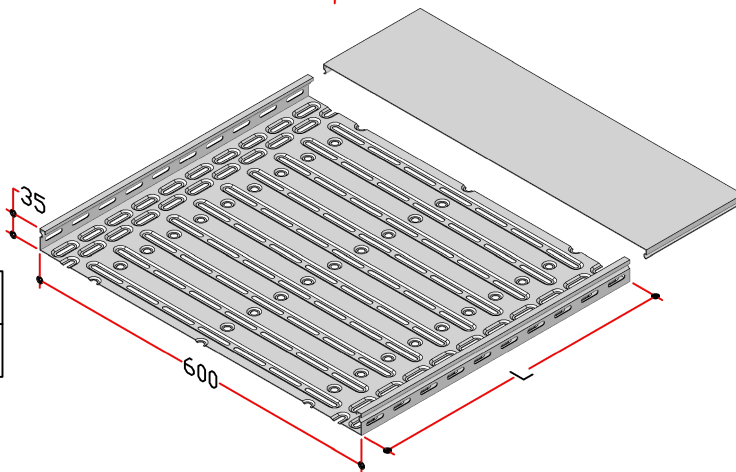
| | | | |
|-----|------|------------------|------------|
| 400 | 0,80 | CTA.0400.035.080 | C.0400.080 |
| | 1,00 | CTA.0400.035.100 | C.0400.100 |
| | 1,25 | CTA.0400.035.125 | C.0400.125 |



| | | | |
|-----|------|------------------|------------|
| 500 | 1,00 | CTA.0500.035.100 | C.0500.100 |
| | 1,25 | CTA.0500.035.125 | C.0500.125 |



| | | | |
|-----|------|------------------|------------|
| 600 | 1,00 | CTA.0600.035.100 | C.0600.100 |
| | 1,25 | CTA.0600.035.125 | C.0600.125 |



Προγαλβανισμένα προϊόντα. Ισχύουν οι παραπάνω κωδικοί.

Εν θερμώ γαλβανισμένα: Αναγράψτε στο τέλος του κωδικού το γράμμα **D**

Ανοξειδωτα προϊόντα: Αναγράψτε στο τέλος του κωδικού το γράμμα **I**.

Pre-galvanized products: Referenced, by the codes above.

Hot-Dip Galvanized: Write at the end of the code the letter **D**

Inox products: Write at the end of the code the letter **I**.

H-35
2.3

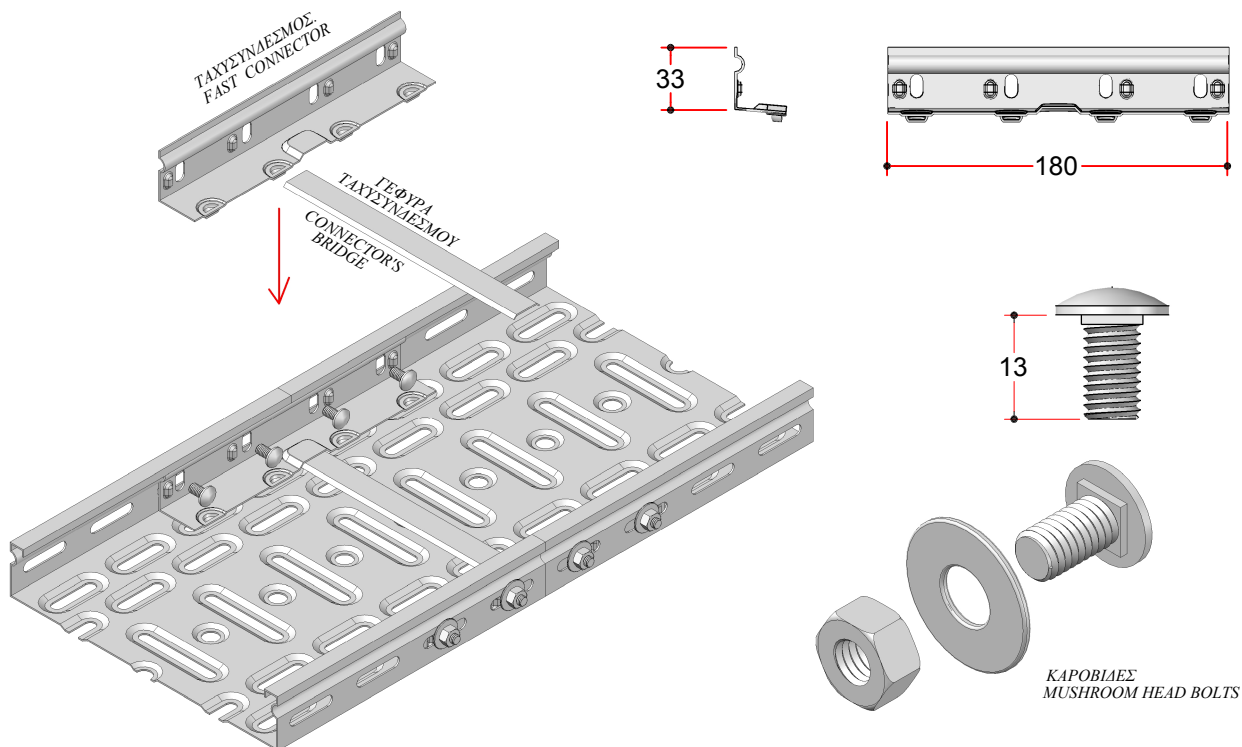


ΣΥΝΔΕΣΜΟΙ ΣΧΑΡΩΝ ΚΑΛΩΔΙΩΝ ΤΥΠΟΥ Α

CABLE TRAYS CONNECTORS TYPE A

H-35

ΠΛΕΥΡΙΚΟ ΥΨΟΣ
LATERAL HEIGHT



ΠΕΡΙΓΡΑΦΗ ΠΡΟΪΟΝΤΟΣ:

ΤΑΧΥΣΥΝΔΕΣΜΟΣ:

- Ταχύτατη συναρμολόγηση των σχαρών χωρίς βίδες, οι οποίες τοποθετούνται προαιρετικά.

ΓΕΦΥΡΕΣ ΤΑΧΥΣΥΝΔΕΣΜΩΝ:

- Οι γέφυρες, προστατεύουν τα καλώδια στις ενώσεις των σχαρών

ΚΑΡΟΒΙΑΔΕΣ:

- M6x13με ροδέλα και παξιμάδι.

PRODUCT DESCRIPTION:

FAST CONNECTOR

- Rapid assembly of cable tray without bolts, which they can be mounted optionally.

FAST CONNECTOR'S BRIDGE

- The bridge protects cables, where the cable trays are connected.

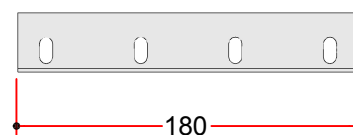
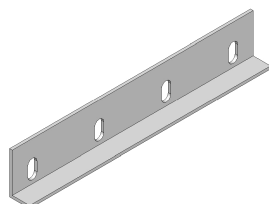
MUSHROOM HEAD BOLTS:

- M6x13 With washer and nut.

| | |
|---------------------|-----------------|
| ΚΩΔΙΚΟΣ ΚΟΔΕ | SCA.035.180.070 |
|---------------------|-----------------|

| ΚΑΒΛΕ ΤΡΑΙ ΒΙΔΗΣ ΠΛΑΤΟΣ ΣΧΑΡΑΣ | ΚΩΔΙΚΟΣ ΚΟΔΕ |
|---------------------------------------|---------------------|
| 100mm | BCA.100.020.070 |
| 150mm | BCA.150.020.070 |
| 200mm | BCA.200.020.080 |
| 300mm | BCA.300.020.100 |
| 400mm | BCA.400.020.100 |
| 500mm | BCA.500.020.125 |
| 600mm | BCA.600.020.125 |

| | |
|---------------------|----------------|
| ΚΩΔΙΚΟΣ ΚΟΔΕ | MHB.100.M6.013 |
|---------------------|----------------|



ΠΕΡΙΓΡΑΦΗ ΠΡΟΪΟΝΤΟΣ:

ΣΥΝΔΕΣΜΟΣ ΒΑΡΕΩΣ ΤΥΠΟΥ:

- Συναρμολόγηση των σχαρών καλωδίων με βίδες.

PRODUCT DESCRIPTION:

HEAVY DUTY CONNECTOR :

- Assembly of cable tray with bolts.

| | |
|---------------------|-----------------|
| ΚΩΔΙΚΟΣ ΚΟΔΕ | SHD.035.180.150 |
|---------------------|-----------------|

Προγαλβανισμένα προϊόντα. Ισχύουν οι παραπάνω κωδικοί.

Εν θερμώ γαλβανισμένα: Αναγράψτε στο τέλος του κωδικού το γράμμα D

Ανοξειδωτα προϊόντα: Αναγράψτε στο τέλος του κωδικού το γράμμα I.

Pre-galvanized products: Referenced, by the codes above.

Hot-Dip Galvanized: Write at the end of the code the letter D

Inox products: Write at the end of the code the letter I.

H-35
2.4