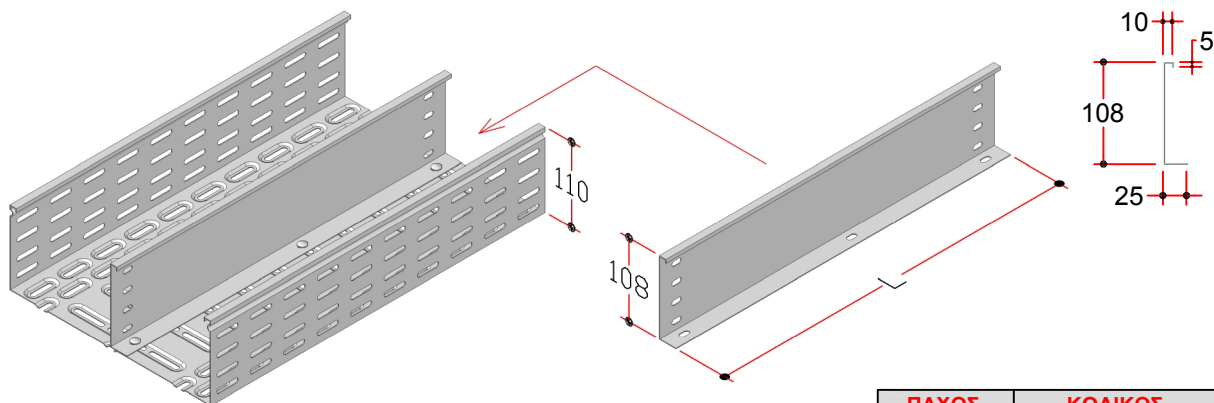




# ΔΙΑΧΩΡΙΣΤΙΚΟ-ΤΕΡΜΑΤΙΚΟ ΣΧΑΡΩΝ ΚΑΛΩΔΙΩΝ **H-110**

## SEPARATOR - TERMINAL CABLE TRAYS

ΠΛΕΥΡΙΚΟ ΥΨΟΣ  
LATERAL HEIGHT



### ΠΕΡΙΓΡΑΦΗ ΠΡΟΪΟΝΤΟΣ:

#### ΔΙΑΧΩΡΙΣΤΙΚΟ ΣΧΑΡΩΝ ΚΑΛΩΔΙΩΝ:

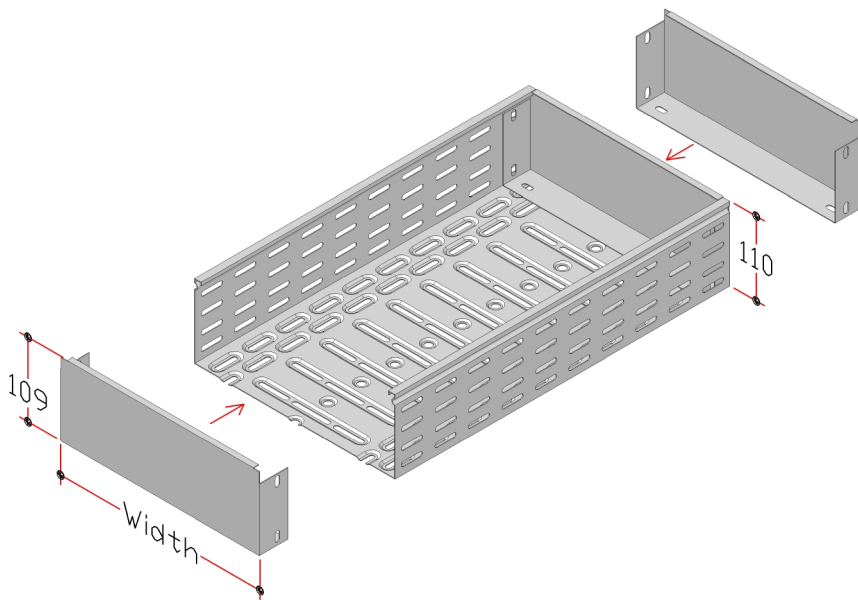
- Τυποποιημένο μήκος διαχωριστικών σχαρών καλωδίων L=3000 mm.

### PRUDUCT DESCRIPTION:

#### CABLE TRAY SEPARATOR:

- Standard length of cable trays separators L=3000 mm.

ΠΑΧΟΣ THICKNESS (mm)	ΚΩΔΙΚΟΣ CODE
0,70	FSC.110.025.070
0,80	FSC.110.025.080
1,00	FSC.110.025.100
1,25	FSC.110.025.125
1,50	FSC.110.025.150
2,00	FSC.110.025.200



### ΠΕΡΙΓΡΑΦΗ ΠΡΟΪΟΝΤΟΣ:

#### ΤΕΡΜΑΤΙΚΟ ΣΧΑΡΩΝ ΚΑΛΩΔΙΩΝ:

- Τάπες για τα τελειώματα των σχαρών καλωδίων

### PRUDUCT DESCRIPTION:

#### TERMINAL OF CABLE TRAYS:

- Plugs at the end of cable trays

ΠΛΑΤΟΣ WIDTH (mm)	ΚΩΔΙΚΟΣ CODE
100	FTC.0100.110.100
150	FTC.0150.110.100
200	FTC.0200.110.100
300	FTC.0300.110.100
400	FTC.0400.110.100
500	FTC.0500.110.100
600	FTC.0600.110.100

Προγαλβανισμένα προϊόντα. Ισχύουν οι παραπάνω κωδικοί.

Εν θερμώ γαλβανισμένα: Αναγράψτε στο τέλος του κωδικού το γράμμα D

Ανοξειδωτα προϊόντα: Αναγράψτε στο τέλος του κωδικού το γράμμα I.

Pre-galvanized products: Referenced, by the codes above.

Hot-Dip Galvanized: Write at the end of the code the letter D

Inox products: Write at the end of the code the letter I.

**H-110**  
**2.20**