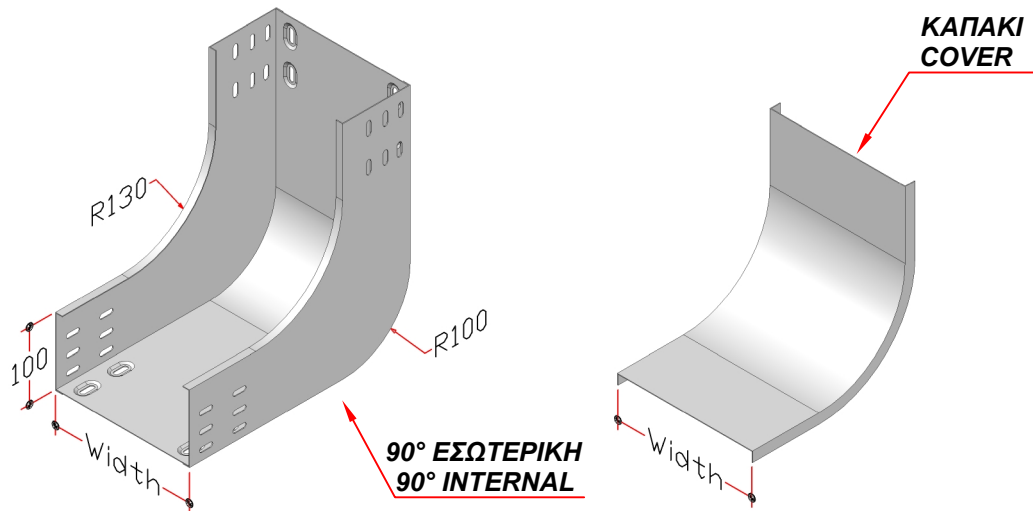




ΑΝΟΔΟΥ - ΚΑΘΟΔΟΥ 90° ΕΣΩΤΕΡΙΚΗ UPPER - LOWER 90° INTERNAL

Η-100

ΠΛΕΥΡΙΚΟ ΥΨΟΣ
LATERAL HEIGHT



Αναγράψτε στο τέλος του κωδικού των εξαρτημάτων, τον τύπο της σχάρας (Α ή Β ή C).
Write at the end of the code of the accessories, the type of the cable tray (A or B or C).

ΠΛΑΤΟΣ WIDTH	ΠΑΧΟΣ THICKNESS	ΚΩΔΙΚΟΣ CODE	
		90° ΕΣΩΤΕΡΙΚΗ 90° INTERNAL	ΚΑΠΑΚΙ ΚΑΠΑΚΙ
(mm)	(mm)		
100	0,80	FIE.0100.100.080	FIEC.0100.080
	1,00	FIE.0100.100.100	FIEC.0100.100
	1,50	FIE.0100.100.150	FIEC.0100.150

ΠΛΑΤΟΣ WIDTH	ΠΑΧΟΣ THICKNESS	ΚΩΔΙΚΟΣ CODE	
		90° ΕΣΩΤΕΡΙΚΗ 90° INTERNAL	ΚΑΠΑΚΙ ΚΑΠΑΚΙ
(mm)	(mm)		
400	0,80	FIE.0400.100.080	FIEC.0400.080
	1,00	FIE.0400.100.100	FIEC.0400.100
	1,50	FIE.0400.100.150	FIEC.0400.150

150	0,80	FIE.0150.100.080	FIEC.0150.080
	1,00	FIE.0150.100.100	FIEC.0150.100
	1,50	FIE.0150.100.150	FIEC.0150.150

500	0,80	FIE.0500.100.080	FIEC.0500.080
	1,00	FIE.0500.100.100	FIEC.0500.100
	1,50	FIE.0500.100.150	FIEC.0500.150

200	0,80	FIE.0200.100.080	FIEC.0200.080
	1,00	FIE.0200.100.100	FIEC.0200.100
	1,50	FIE.0200.100.150	FIEC.0200.150

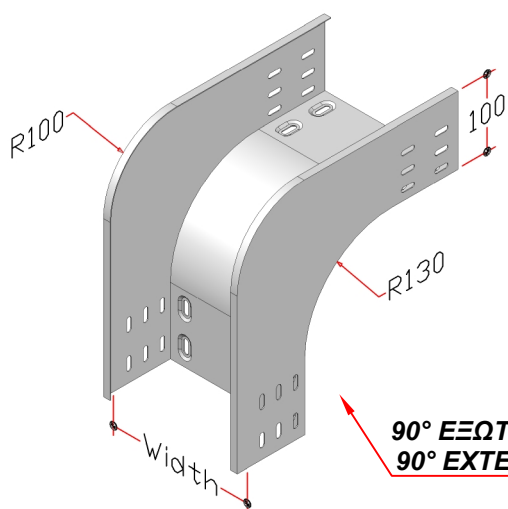
600	0,80	FIE.0600.100.080	FIEC.0600.080
	1,00	FIE.0600.100.100	FIEC.0600.100
	1,50	FIE.0600.100.150	FIEC.0600.150

300	0,80	FIE.0300.100.080	FIEC.0300.080
	1,00	FIE.0300.100.100	FIEC.0300.100
	1,50	FIE.0300.100.150	FIEC.0300.150

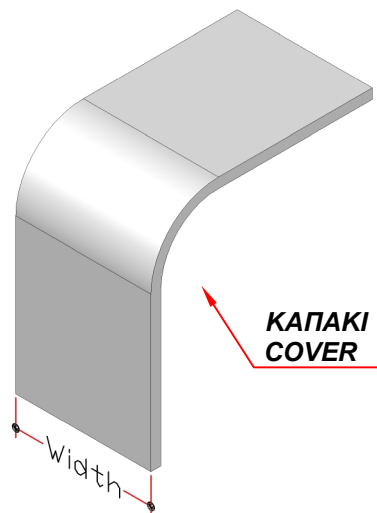
Προγαλβανισμένα προϊόντα. Ισχύουν οι παραπάνω κωδικοί.
Εν θερμώ γαλβανισμένα: Αναγράψτε στο τέλος του κωδικού το γράμμα **D**
Ανοξείδωτα προϊόντα: Αναγράψτε στο τέλος του κωδικού το γράμμα **I**.

Pre-galvanized products: Referenced, by the codes above.
Hot-Dip Galvanized: Write at the end of the code the letter **D**
Inox products: Write at the end of the code the letter **I**.

H-100
2.18



90° ΕΞΩΤΕΡΙΚΗ
90° EXTERNAL



ΚΑΠΑΚΙ
COVER

Αναγράψτε στο τέλος του κωδικού των εξαρτημάτων, τον τύπο της σχάρας (Α ή Β ή C).
Write at the end of the code of the accessories, the type of the cable tray (A or B or C).

ΠΛΑΤΟΣ WIDTH	ΠΑΧΟΣ THICKNESS	ΚΩΔΙΚΟΣ CODE	
		90° ΕΞΩΤΕΡΙΚΗ 90° EXTERNAL	ΚΑΠΑΚΙ COVER
(mm)	(mm)		
100	0,80	FEE.0100.100.080	FEEC.0100.080
	1,00	FEE.0100.100.100	FEEC.0100.100
	1,50	FEE.0100.100.150	FEEC.0100.150

ΠΛΑΤΟΣ WIDTH	ΠΑΧΟΣ THICKNESS	ΚΩΔΙΚΟΣ CODE	
		90° ΕΞΩΤΕΡΙΚΗ 90° EXTERNAL	ΚΑΠΑΚΙ COVER
(mm)	(mm)		
400	0,80	FEE.0400.100.080	FEEC.0400.080
	1,00	FEE.0400.100.100	FEEC.0400.100
	1,50	FEE.0400.100.150	FEEC.0400.150

150	0,80	FEE.0150.100.080	FEEC.0150.080
	1,00	FEE.0150.100.100	FEEC.0150.100
	1,50	FEE.0150.100.150	FEEC.0150.150

500	0,80	FEE.0500.100.080	FEEC.0500.080
	1,00	FEE.0500.100.100	FEEC.0500.100
	1,50	FEE.0500.100.150	FEEC.0500.150

200	0,80	FEE.0200.100.080	FEEC.0200.080
	1,00	FEE.0200.100.100	FEEC.0200.100
	1,50	FEE.0200.100.150	FEEC.0200.150

600	0,80	FEE.0600.100.080	FEEC.0600.080
	1,00	FEE.0600.100.100	FEEC.0600.100
	1,50	FEE.0600.100.150	FEEC.0600.150

300	0,80	FEE.0300.100.080	FEEC.0300.080
	1,00	FEE.0300.100.100	FEEC.0300.100
	1,50	FEE.0300.100.150	FEEC.0300.150