

ΠΕΡΙΓΡΑΦΗ ΠΡΟΪΟΝΤΟΣ:

ΜΗΚΟΣ:

- Τυποποιημένο μήκος των σχαρών καλωδίων L=3.000 mm.
- Κατόπιν ειδικής παραγγελίας οι σχάρες καλωδίων κατασκευάζονται και σε διαφορετικά μήκη από 2.000 - 6.000mm.

ΥΛΙΚΟ:

- Οι σχάρες καλωδίων και τα εξαρτήματα αυτών κατασκευάζονται από γαλβανισμένη λαμαρίνα EN ISO10147 καθώς και γαλβανισμένη εν θερμώ κατά EN ISO 1461.
- Κατόπιν παραγγελίας κατασκευάζονται σχάρες καλωδίων, ανοξείδωτες & έγχρωμες.

ΠΡΟΦΙΛ:

- Στη βάση των σχαρών η διάτρηση είναι εξελασμένη κατά 1mm για καλύτερη προστασία και ολίσθηση των καλωδίων.
- Οι σχάρες καλωδίων με την εξέλαση των οπών στην βάση τους αποκτούν μεγαλύτερη ακαμψία τόσο κατά πλάτος όσο και κατά μήκος.
- Το προφίλ των σχαρών έχει μελετηθεί έτσι ώστε να παρέχει όσον το δυνατόν μεγαλύτερη ακαμψία στα άνω άκρα των δυο πλευρών σε συνδυασμό με την εφαρμογή των κουμπωτών καπακιών.

PRODUCT DESCRIPTION:

LENGTH:

- Standard length of cable trays L=3.000 mm.
- Cable trays can be manufactured in various lengths (2000 up to 6000mm) made-to-order.

MATERIAL:

- Cable trays and fittings are made of steel, galvanized EN ISO 10147 & hot-dip galvanized EN ISO 1461.
- Cable trays can also be manufactured from stainless steel or colored steel, made-to-order.

PROFILE:

- On the basis of the cable tray, the extrusion is 1mm, which protects cables during installation and helps them to slip over.
- The cable trays with the extrusion hole at their basis have a greater rigidity in both width and length.
- The profile of the cable tray is designed in combination with the placement of the cover to provide better rigidity at the top of both sides



ΣΧΑΡΕΣ ΚΑΛΩΔΙΩΝ ΔΙΑΤΡΗΤΕΣ ΤΥΠΟΥ Α

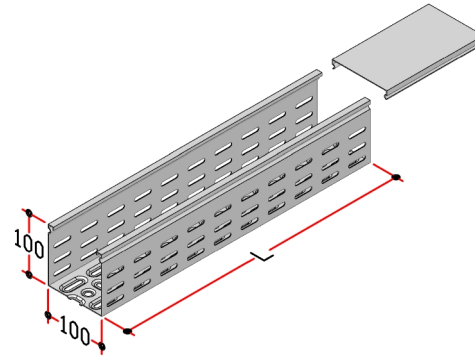
CABLE TRAYS DRILLED TYPE A

H-100

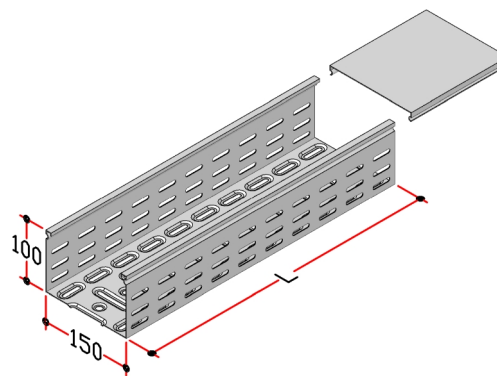
ΠΛΕΥΡΙΚΟ ΥΨΟΣ
LATERAL HEIGHT

ΠΛΑΤΟΣ WIDTH	ΠΑΧΟΣ THICKNESS	ΚΩΔΙΚΟΣ CODE	
(mm)	(mm)	ΣΧΑΡΑ TRAY	ΚΑΠΑΚΙ COVER

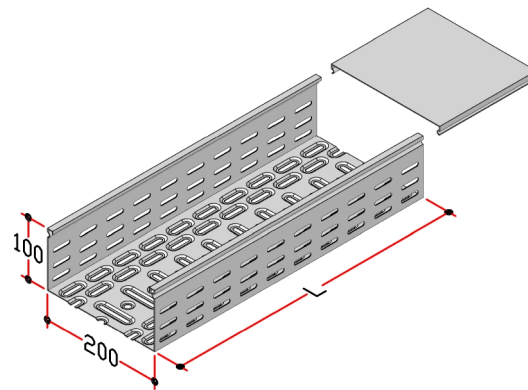
100	0,70	CTA.0100.100.070	C.0100.070
	0,80	CTA.0100.100.080	C.0100.080
	1,00	CTA.0100.100.100	C.0100.100
	1,25	CTA.0100.100.125	C.0100.125



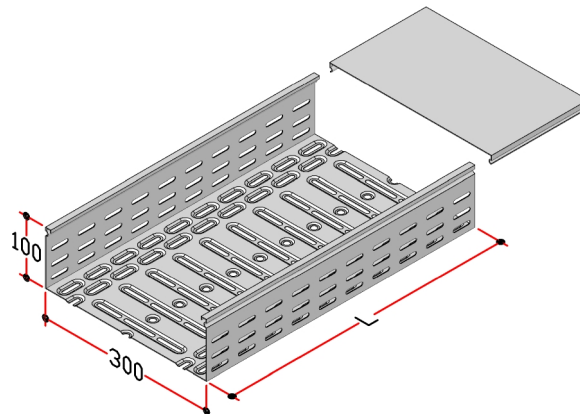
150	0,70	CTA.0150.100.070	C.0150.070
	0,80	CTA.0150.100.080	C.0150.080
	1,00	CTA.0150.100.100	C.0150.100
	1,25	CTA.0150.100.125	C.0150.125



200	0,70	CTA.0200.100.070	C.0200.070
	0,80	CTA.0200.100.080	C.0200.080
	1,00	CTA.0200.100.100	C.0200.100
	1,25	CTA.0200.100.125	C.0200.125



300	0,70	CTA.0300.100.070	C.0300.070
	0,80	CTA.0300.100.080	C.0300.080
	1,00	CTA.0300.100.100	C.0300.100
	1,25	CTA.0300.100.125	C.0300.125



Προγαλβανισμένα προϊόντα: Ισχύουν οι παραπάνω κωδικοί.
Εν θερμώ γαλβανισμένα: Αναγράψτε στο τέλος του κωδικού το γράμμα **D**
Ανοξειδωτα προϊόντα: Αναγράψτε στο τέλος του κωδικού το γράμμα **I**.

Pre-galvanized products: Referenced, by the codes above.
Hot-Dip Galvanized: Write at the end of the code the letter **D**
Inox products: Write at the end of the code the letter **I**.

H-100
2.2



ΣΧΑΡΕΣ ΚΑΛΩΔΙΩΝ ΔΙΑΤΡΗΤΕΣ ΤΥΠΟΥ Α

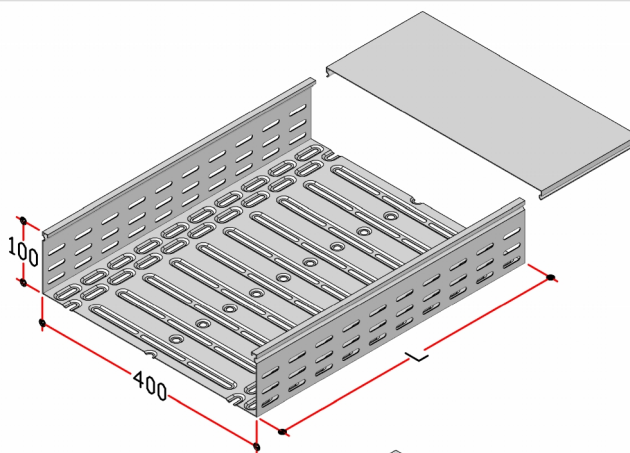
CABLE TRAYS DRILLED TYPE A

H-100

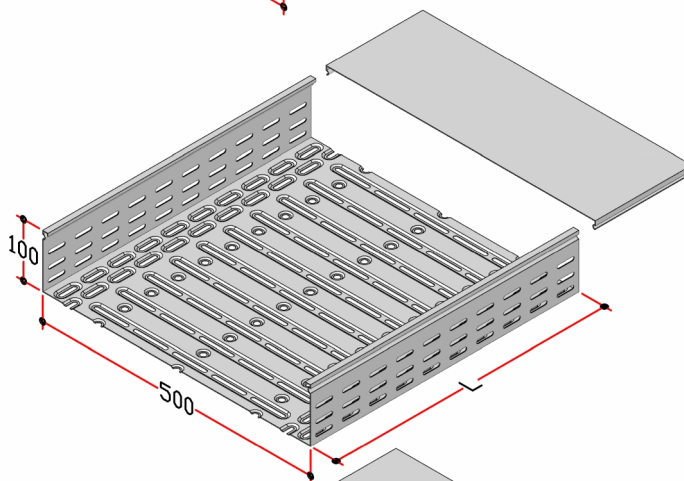
ΠΛΕΥΡΙΚΟ ΥΨΟΣ
LATERAL HEIGHT

ΠΛΑΤΟΣ WIDTH	ΠΑΧΟΣ THICKNESS	ΚΩΔΙΚΟΣ CODE	
(mm)	(mm)	ΣΧΑΡΑ TRAY	ΚΑΠΑΚΙ COVER

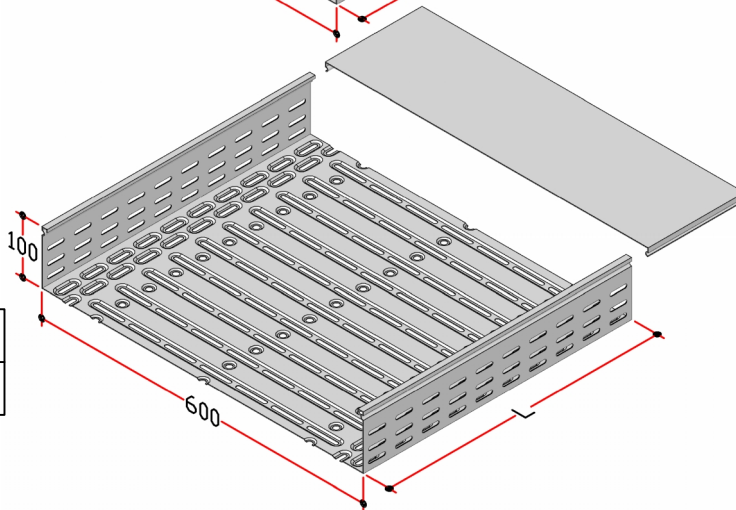
400	0,80	CTA.0400.100.080	C.0400.080
	1,00	CTA.0400.100.100	C.0400.100
	1,25	CTA.0400.100.125	C.0400.125



500	1,00	CTA.0500.100.100	C.0500.100
	1,25	CTA.0500.100.125	C.0500.125



600	1,00	CTA.0600.100.100	C.0600.100
	1,25	CTA.0600.100.125	C.0600.125



Προγαλβανισμένα προϊόντα. Ισχύουν οι παραπάνω κωδικοί.

Εν θερμώ γαλβανισμένα: Αναγράψτε στο τέλος του κωδικού το γράμμα **D**

Ανοξειδωτα προϊόντα: Αναγράψτε στο τέλος του κωδικού το γράμμα **I**.

Pre-galvanized products: Referenced, by the codes above.

Hot-Dip Galvanized: Write at the end of the code the letter **D**

Inox products: Write at the end of the code the letter **I**.

H-100

2.3

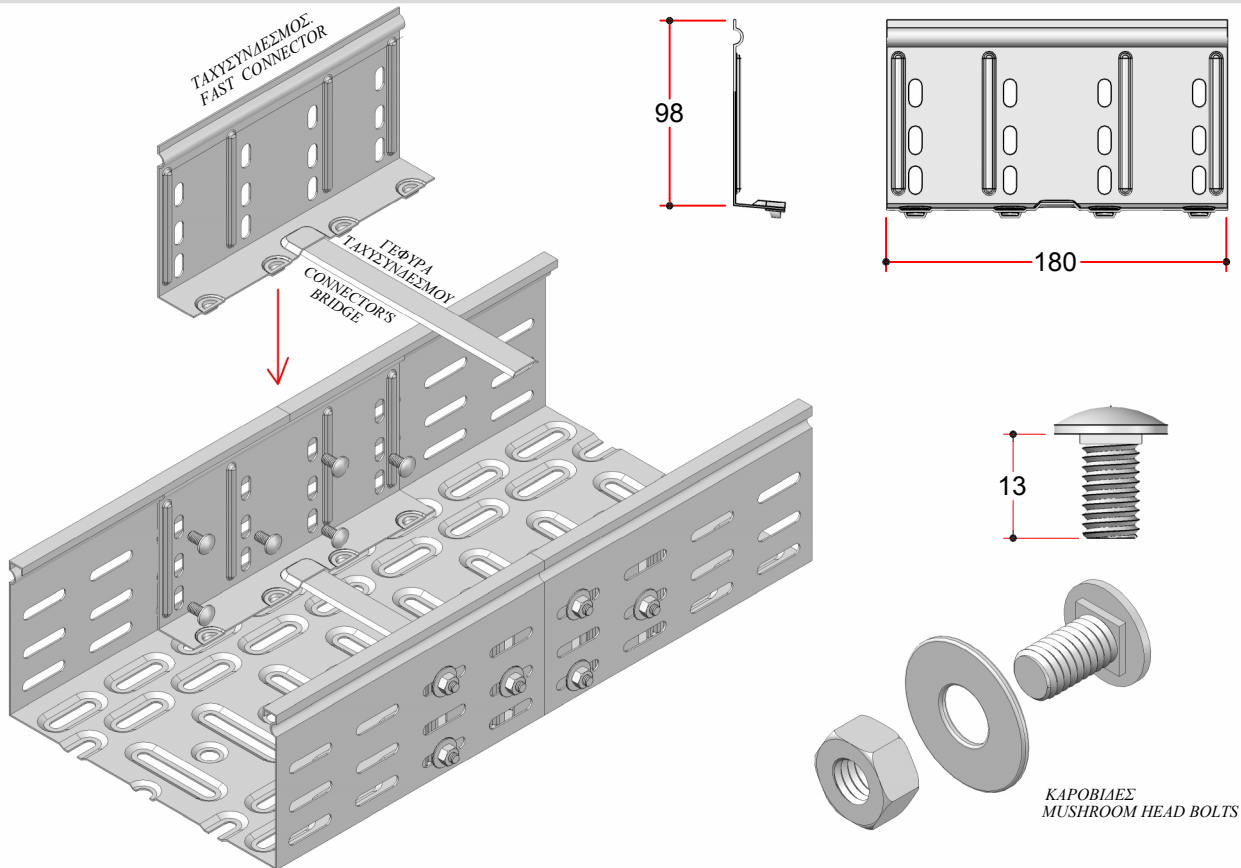


ΣΥΝΔΕΣΜΟΙ ΣΧΑΡΩΝ ΚΑΛΩΔΙΩΝ ΤΥΠΟΥ Α

CABLE TRAYS CONNECTORS TYPE A

H-100

ΠΛΕΥΡΙΚΟ ΥΨΟΣ
LATERAL HEIGHT



ΠΕΡΙΓΡΑΦΗ ΠΡΟΪΟΝΤΟΣ:

ΤΑΧΥΣΥΝΔΕΣΜΟΣ:

- Ταχύτατη συναρμολόγηση των σχαρών χωρίς βίδες, οι οποίες τοποθετούνται προαιρετικά.

ΓΕΦΥΡΕΣ ΤΑΧΥΣΥΝΔΕΣΜΩΝ:

- Οι γέφυρες, προστατεύουν τα καλώδια στις ενώσεις των σχαρών

ΚΑΡΟΒΙΑΕΣ:

- M6x13με ροδέλα και παξιμάδι.

PRODUCT DESCRIPTION:

FAST CONNECTOR

- Rapid assembly of cable tray without bolts, which they can be mounted optionally.

FAST CONNECTOR'S BRIDGE

- The bridge protects cables, where the cable trays are connected.

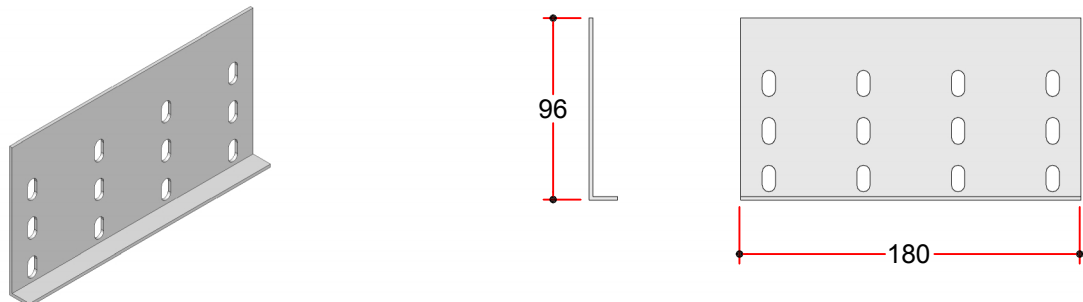
MUSHROOM HEAD BOLTS:

- M6x13 With washer and nut.

ΚΩΔΙΚΟΣ CODE	SCA.100.180.070
-------------------------	-----------------

CABLE TRAY WIDTH ΠΛΑΤΟΣ ΣΧΑΡΑΣ	ΚΩΔΙΚΟΣ CODE
100mm	BCA.100.020.070
150mm	BCA.150.020.070
200mm	BCA.200.020.080
300mm	BCA.300.020.100
400mm	BCA.400.020.100
500mm	BCA.500.020.125
600mm	BCA.600.020.125

ΚΩΔΙΚΟΣ CODE	MHB.100.M6.013
-------------------------	----------------



ΠΕΡΙΓΡΑΦΗ ΠΡΟΪΟΝΤΟΣ:

ΣΥΝΔΕΣΜΟΣ ΒΑΡΕΩΣ ΤΥΠΟΥ:

- Συναρμολόγηση των σχαρών καλωδίων με βίδες.

PRODUCT DESCRIPTION:

HEAVY DUTY CONNECTOR :

- Assembly of cable tray with bolts.

ΚΩΔΙΚΟΣ CODE	SHD.100.180.150
-------------------------	-----------------

Προαλβανισμένα προϊόντα. Ισχύουν οι παραπάνω κωδικοί.

Εν θερμώ γαλβανισμένα: Αναγράψτε στο τέλος του κωδικού το γράμμα D

Ανοξειδωτα προϊόντα: Αναγράψτε στο τέλος του κωδικού το γράμμα I.

Pre-galvanized products: Referenced, by the codes above.

Hot-Dip Galvanized: Write at the end of the code the letter D

Inox products: Write at the end of the code the letter I.

H-100

2.4